

GAMO PCP



MANUAL

GAMO PCP Rifle Instructions



IMPORTANT: Please read these instructions before using your rifle.



Images may vary by product

Gun

- Make sure you know the laws relating to airguns, and abide by them.
- When you pick up any gun always check that it is not loaded.
- Never point a gun at anyone or anything that is not a legitimate target.
- Never leave your rifle unattended, even if it is not loaded.
- Gun safety is a state of mind; never rely on a safety catch.
- After use, put your rifle away safely; unloaded and out of reach of children.
- Store your pellets separately.
- Always ensure it is safe to shoot and be certain of your target before you squeeze the trigger.
- Make sure there is a safe backstop behind your target to catch your pellet in case you miss.
- Beware of ricochets – do not shoot at water or other smooth surfaces that may deflect the pellet in a different direction.
- Always unload your gun when crossing obstacles, taking it indoors or into a car.
- When carrying your rifle, be sure the muzzle is always pointing in a safe direction in case you should stumble.
- Never shoot on land without permission from the owner.

Technical Information

All GAMO PCP barrels are cold hammer forged and crowned for optimum accuracy.

All GAMO airguns are factory tested to verify their power and accuracy. Export models are supplied to conform to the laws of the destination country.

Using Compressed Air

CAUTION!

Only dry breathing quality air should be used in guns. Never fill any gun with oxygen, or any other gas. Doing so could cause a serious explosion.

Never try to fill your gun with air when the rifle is in a partially assembled state.

The GAMO PCP can be filled from an air tank or using a hand pump. The filling equipment must include a pressure gauge, hose and air bleed device. Always follow the manufacturers' instructions.

Telescopic Sights

The GAMO PCP has a full length integral 10.8mm dovetailed scope rail designed to accept standard scope mounts and night vision equipment. Refer to the scope manufacturer's instructions on fitting and adjusting.

Safety Warning

- Use only dry breathing air.
- In the interest of safety any physical damage to air cylinders or filling tanks (e.g. dents, rust etc), and their fittings and valves must require the return of the item(s) to the manufacturer or their appointed agent for inspection.
- Any modification or service to the product must only be carried out by the manufacturer or their appointed agent. On no account should owners attempt to work on or modify guns.
- Do not exceed the manufacturers maximum fill pressure for the gun.
- Because of the high pressures involved the air reservoir should be checked periodically by the factory or an appointed agent of the company. GAMO recommend a visual inspection every 3 years and pressure tested every 10 years.
- When storing the rifle, avoid excessive heat, cold or humidity.

Filling the Rifle with Air

Maximum fill pressure

The GAMO PCP has a maximum fill pressure of 232 Bar and must not be exceeded. Doing so will reduce the power and can damage the rifle.

Recommended fill pressure

Some Countries have laws that restrict the power of airguns. The specification of the GAMO PCP may differ to suit these Countries and the recommended fill pressure may be lower than the maximum 232Bar. Because of unavoidable manufacturing tolerance variations, the optimum fill pressure may differ slightly from the recommended fill pressure stated. A filling adaptor is supplied to connect the rifle to the charging equipment. Before filling, always make sure the rifle is unloaded and the safety catch is on.

- Pull the end cap from the front of the air reservoir.
- If the air reservoir is empty, cock the rifle
- Insert the filling adaptor into the filling port, and push it home.
- Make sure the bleed screw on the charging unit is closed.
- Where an air tank is used, open its valve slowly.
- Where a hand pump is used, commence the pumping operation.
- Using the gauge fitted to the charging unit, slowly fill the rifle to the recommended charge pressure, then close the air tank valve or cease pumping. Allow a few minutes for the pressure to settle. If necessary, repeat the procedure to top up the pressure in the rifle.
- Quickly open the bleed valve on the charging unit to allow the pressurised air in the hose to escape.
- Pull the filling adaptor from the filling port and replace the end cap.
- Remember that your rifle may be cocked, if so you should de-cock it immediately for safety reasons.
- To de-cock your rifle, release the safety catch, then pull back the bolt and while holding the bolt, pull the trigger and slowly allow the bolt to move forward until it is back in the rest position.

Regularly check the condition of the filling probe "O" rings and apply a little Molycote III grease. Only use this grease on the "O" rings as automotive mineral oils and grease can cause an explosion if used with high-pressure air.

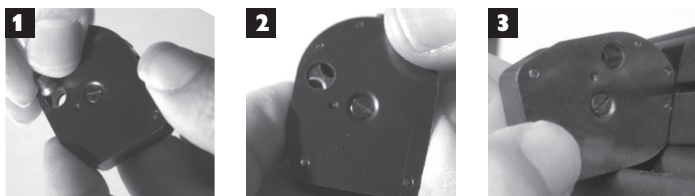
Loading the GAMO PCP

The Magazine

The 10 shot capacity magazine features a rotor housed within a base, retained by a cover plate and screw. The rotor is sprung loaded and its movement is confined by a stop.

DO NOT TURN THE ROTOR AND RELEASE IT AGAINST THE SPRING PRESSURE AS THIS MAY DAMAGE THE STOP.

Take care to avoid contamination with dirt or grit and always carry magazines in a sealed plastic bag. Do not dismantle the magazine



Loading the Rifle

1. Apply the safety catch.
2. Lift the bolt handle and pull back as far as it will go and while holding the bolt in this position, remove the magazine.
3. Hold the magazine between finger and thumb with the cover plate screw uppermost. Push the pellet, nose first, into the empty magazine chamber and press down until the pellet skirt is under the cover plate. (Fig 1)
4. Rotate the magazine rotor anti - clockwise until the next empty chamber is revealed. Hold the rotor in this position against the spring pressure and load the next pellet into the chamber. (Fig 2)
5. Repeat this operation until all chambers have been loaded.
6. Replace the magazine in the rifle (Fig 3), - the magazine will be pulled into alignment by a magnet housed in the cylinder assembly – then close the bolt. Take the safety catch off when ready to fire the rifle.
7. When the rifle has been fired, the magazine will automatically index to the next chamber when the rifle is re-cocked. Close the bolt and the rifle is ready for the next shot. **DO NOT RECOCK THE RIFLE MORE THAN ONCE WITHOUT FIRING AS THIS WILL LOAD MORE PELLETS INTO THE BARREL, POTENTIALLY CAUSING A BLOCKED BARREL AND DAMAGE TO THE RIFLE**
8. The magazine rotor is numbered to indicate the amount of pellets left in the magazine. Note the number will remain the same after the pellet has been fired and will change only when the rifle is re-cocked.
9. When the tenth and final pellet indexed into position, the number 1 will become visible. Once this pellet has been fired, the magazine is ready to be refilled.

Care and Maintenance

After use, check that the rifle is unloaded and wipe the metal and woodwork surfaces with a lightly oiled cloth. Pay special attention to the metal finishes as these are not fully rustproof and are vulnerable to damp and particularly perspiration. If the rifle has become damp, make sure it is completely dry before it is put away.

Never use lubricants containing silicone as they can cause damage to metal surfaces. Application of oil and grease, except as directed by the manufacturer, can often do more harm than good.

The rifle has been designed and manufactured for optimum performance. Tampering with the components, or unauthorised modifications and alterations may make the rifle unsafe to use and will invalidate the warranty. All air rifles require periodic maintenance and inspection, so even if everything seems to be in good working order, have it checked periodically by a competent gunsmith.

Always have the power of the rifle tested after any maintenance or repair work has been carried out. **It is your legal responsibility to make sure the air rifle remains within the laws of your Country.**

Making a Loaded Rifle Safe

If the rifle has been loaded with a pellet, remove the magazine as described above, then close the bolt, aim the rifle at a safe target, take the safety catch off and fire. Do not refit the loaded magazine until it is needed, or remove all pellets from the magazine before refitting it to the rifle.

It is good practice to use this procedure once the rifle shoot has been completed, whether you know the magazine to be empty or otherwise.

Trigger Adjustment

Always ensure that the rifle is not cocked or loaded before attempting to adjust the trigger.

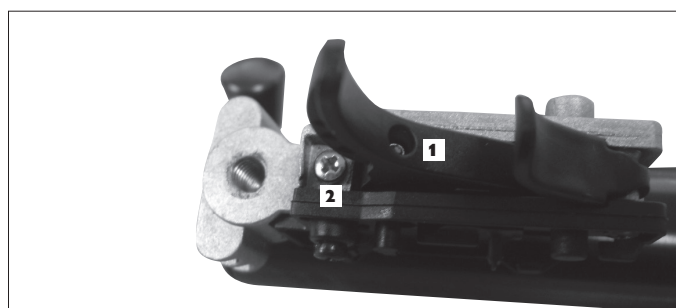
Allows the shooter to adjust the 1st and the 2nd stage of the trigger independently, modifying the travel length of it. Using two screws, the shooter can modify the travel of the first stage and the travel and weight of the second stage independently.

-To reduce: Clockwise rotation.

-To increase: Counterclockwise rotation.

CAUTION: IF IN ANY DOUBT, CONSULT A QUALIFIED GUNSMITH.

WARNING: THE TRIGGER FORCE IS CAPABLE OF ADJUSTMENT BELOW THE 3-LB LEVEL AND THAT, WHEN ADJUSTED BELOW 3LB, THE GUN COULD FIRE WHEN DROPPED.



ADJUSTABLE CHEEK PIECE

Coyote Black / Coyote Black Whisper



The rifles air reservoir must always be kept in good condition. If any damage occurs, for example, denting, exposure to extreme temperatures or rust, the gun should be inspected by the manufacturer, or their appointed agent. The internal bore of the air cylinder must be inspected for corrosion periodically; which should not exceed 5 year intervals.

Warranty All new GAMO rifles carry limited warranty against faulty parts and labour. The warranty applies to new rifles only and is not transferable. Proof of purchase is required. Excluded from this warranty are: failure due to misuse or abuse, fitting non-standard parts, and fair wear and tear.

Should the rifle develop a fault please return it to the shop from where it was purchased, or an authorised GAMO agent. Do not return it directly to the factory. All warranty work must be undertaken by GAMO or an authorised GAMO agent.

Instrucciones de uso de la carabina GAMO PCP

IMPORTANTE: lea estas instrucciones antes de utilizar la carabina por primera vez.



Las imágenes pueden variar según el producto

Consejos de seguridad

- Observe y acate las leyes que regulan el uso de armas de aire comprimido.
- Al tomar un arma verifique siempre que no está cargada.
- Nunca apunte un arma a alguien o algo que no sea un blanco legítimo.
- Nunca deje la carabina desatendida, incluso si está descargada.
- La protección al manipular armas es un estado de ánimo; nunca confíe en el seguro.
- Después de utilizar la carabina, guárdela en un lugar seguro, descárguela y manténgala alejada de los niños.
- Guarde los balines por separado.
- Asegúrese siempre de que la carabina no está amartillada o cargada antes de apretar el gatillo.
- Asegúrese de que detrás del blanco hay un respaldo seguro que retenga los balines en caso de que no atine.
- Cuidado con los rebotes. No dispare al agua o hacia otras superficies lisas que puedan desviar el balín.
- Descargue siempre el arma antes de cruzar obstáculos, al llevarla en espacios interiores o dentro de automóviles.
- Al llevar una carabina, asegúrese de que la boca apunta siempre a una dirección segura en caso de que tropiece.
- Nunca dispare a terrenos si no cuenta con la autorización escrita del propietario.

Advertencia de seguridad

- Utilice únicamente aire respirable seco.
- Por motivos de seguridad, cuando se produzca algún daño físico en los cilindros de aire o en los depósitos de llenado (por ej. abolladuras, herrumbre) y sus accesorios y válvulas, será necesario devolver el o los artículos al fabricante o a su representante autorizado para que los revise.
- Toda modificación o reparación que se haga en el producto deberá ser realizada únicamente por el fabricante o su representante autorizado. De ninguna manera deberán los propietarios intentar realizar trabajos o modificaciones en la carabina.
- No exceda la presión máxima de llenado que recomienda el fabricante para la carabina.
- Considerando que en el depósito de aire hay altas presiones, este deberá ser revisado periódicamente por el fabricante o algún representante de la empresa. GAMO recomienda realizar una inspección visual cada 3 años y una prueba de la presión cada 10 años.
- Guarde la carabina en un lugar donde no haya calor, frío o humedad excesivos.

Información técnica

Los cañones GAMO PCP están forjados en frío y cuentan con remate para lograr una precisión óptima.

Antes de salir de la fábrica, todas las armas se someten a prueba en maquinaria para usos específicos, con el fin de verificar la velocidad y el agrupamiento de los diábolos. Los modelos de exportación se suministran conforme a las leyes del país de destino.

Cómo usar el aire comprimido

¡PRECAUCIÓN!

En las armas debe utilizarse únicamente aire respirable seco. Nunca llene armas con oxígeno u otro gas, ya que podría ocurrir una gran explosión.

Nunca trate de instalar en el arma una botella portátil si la carabina se encuentra parcialmente armada.

El modelo GAMO PCP puede llenarse utilizando un depósito de aire o una bomba manual. Independientemente del equipo que se use, es necesario incluir un manómetro y una manguera de purga. Además, deben seguirse siempre las instrucciones del fabricante.

Miras telescópicas

El modelo GAMO PCP de GAMO posee un adaptador de visor en cola de milano de 10,8 mm integral de longitud total concebido para admitir monturas de visor estándar y equipo de visión nocturna. Remítase a las instrucciones de instalación y ajuste del fabricante del visor

Cómo llenar la carabina con aire

La presión máxima que se puede llenar la carabina es de 232 Bar.

Con la carabina se suministra un adaptador de llenado.

En la tabla suministrada anteriormente se muestran las presiones de llenado máximas del modelo GAMO PCP. No sobrecargue la carabina ya que podría ser peligroso. Además, se reducirá la potencia y la carabina podría dañarse.

- Antes de llenar, asegúrese de que la carabina está descargada y que el seguro está puesto.
- Destornille la tapa del extremo situada en el frente del depósito de aire.
- Si el depósito de aire está vacío, amartille la carabina.
- Introduzca el adaptador de llenado en el orificio de llenado y empujelo hasta que encaje.
- Asegúrese de que el tornillo de purga de la unidad de carga está cerrado y luego abra lentamente la válvula de la botella de aire.
- Llène la carabina lentamente con la carga de presión máxima recomendada y cierre la válvula. Deje que la presión se asiente durante unos minutos. De ser necesario, repita el procedimiento para cargar la presión en la carabina.
- Abra rápidamente la válvula de purga de la unidad de carga para que salga el aire presurizado de la manguera.
- Retire el adaptador del orificio de llenado y coloque de nuevo la tapa del extremo.
- Recuerde que la carabina podría estar amartillada. De ser así, desamartíllela inmediatamente para su seguridad.
- Para desamartillar la carabina suelte el seguro. Luego tire del cerrojo y mientras lo sostiene apriete el gatillo y permita lentamente que el cerrojo se desplace hacia delante hasta que regrese a la posición de reposo.

Verifique de manera periódica el estado de las juntas tóricas de la sonda de llenado y aplique una pequeña cantidad de grasa Molycote III. Utilice únicamente esta grasa en las juntas tóricas, ya que los aceites minerales y la grasa de uso automotriz podrían ocasionar una explosión si se mezclan con el aire de alta presión.

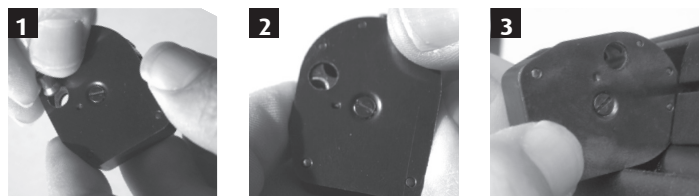
Cómo cargar el modelo GAMO PCP

El cargador

El cargador con capacidad para 10 disparos dispone de un rotor alojado dentro de una base; lo retiene una placa de cubierta y un tornillo. El rotor es accionado por resorte y su movimiento lo limita un tope.

NO GIRE EL ROTOR NI LO LIBERE CONTRA LA PRESIÓN DEL MUELLE, YA QUE PODRÍA DAÑARSE EL TOPE.

Evite contaminar con suciedad o arena y siempre guarde los cargadores en una bolsa de plástico sellada. No desarme el cargador.



Cómo cargar la carabina

1. Aplique el seguro y empuje hacia delante el pestillo de retención del cargador.
 2. Levante la manija del cerrojo y tire hacia atrás hasta donde llegue. Extraiga el cargador mientras sostiene el cerrojo en esta posición.
 3. Mantenga el cargador entre el pulgar y el índice, con el tornillo de la placa de cubierta arriba. Empuje el balín, comenzando por la cabeza, hacia la recámara vacía del cargador y presione hacia abajo hasta que el faldón del balín se encuentre debajo de la placa de cubierta. (Fig. 1)
 4. Gire el rotor del cargador hacia la izquierda hasta que se vea la siguiente recámara vacía. Sostenga el rotor en esta posición contra la presión del muelle y cargue el siguiente balín en la recámara. (Fig. 2)
 5. Repita este procedimiento hasta que todas las recámaras estén cargadas.
 6. Coloque nuevamente el cargador en la carabina (Fig. 3), cierre el pestillo de retención del cargador y cierre el cerrojo. Quite el pestillo de seguridad cuando esté listo para disparar la carabina.
 7. Después de haber disparado la carabina, el cargador se graduará automáticamente en la siguiente recámara cuando se amartille de nuevo la carabina.
- NO AMARTILLE DE NUEVO LA CARABINA MÁS DE UNA VEZ SIN DISPARAR, YA QUE TAL ACCIÓN HARÁ QUE SE CARGUEN MÁS BALINES EN LA RECÁMARA Y PODRÍA OBSTRUIRLA. ADEMÁS PODRÍA DAÑARSE LA CARABINA.**
8. El rotor del cargador tiene una numeración para indicar la cantidad de balines que quedan en el cargador. Tenga presente que el número seguirá siendo el mismo después de que se haya disparado un balín y cambiará únicamente cuando se amartille de nuevo la carabina.
 9. Cuando el décimo y último balín se haya graduado en su posición, se verá el número 1. Después de que se haya disparado este balín, el cargador está listo para llenarse de nuevo.

Cuidado y mantenimiento

Después del uso, verifique que la carabina está descargada y limpie las superficies de metal y madera con un paño impregnado de un poco de aceite. Preste especial atención a los acabados metálicos, ya que no son totalmente inoxidables y son vulnerables a la humedad, particularmente al sudor. En caso de que la carabina se humedezca, asegúrese de que está completamente seca antes de guardarla.

Nunca utilice aceites que contienen silicona, ya que pueden dañar las superficies metálicas. La aplicación de aceite y grasa de modos distintos a los indicados por el fabricante a menudo provocan más daño que bien.

La carabina ha sido diseñada y fabricada para ofrecer un rendimiento óptimo. La manipulación indebida de los componentes o las modificaciones y alteraciones no autorizadas podrían hacer que sea inseguro utilizar la carabina y anularán la garantía. Todas las carabinas de aire comprimido necesitan mantenimiento e inspección; por lo tanto, incluso si todo parece estar funcionando adecuadamente, haga que un armero competente revise la carabina periódicamente. Después de un trabajo de mantenimiento o reparación, haga verificar de nuevo la potencia de la carabina, ya que esta puede verse alterada por las reparaciones o ajustes. **Usted tiene la responsabilidad por mandato de ley de asegurarse de que la carabina de aire comprimido permanezca por debajo del límite legal de 12 pies/libras (en el Reino Unido).**

Cómo hacer que la carabina cargada sea segura

Si la carabina está cargada con un balín, extraiga el cargador según se describió anteriormente y cierre luego el cerrojo; apunte la carabina hacia un blanco legítimo, quite el seguro y dispare. No instale de nuevo el cargador con balines dentro hasta que sea necesario; o extraiga todos los balines del cargador antes de instalarlo de nuevo en la carabina.

Se recomienda utilizar este procedimiento después de que se haya completado un disparo, independientemente de si sabe o no que la carabina está vacía.

Cómo ajustar el gatillo

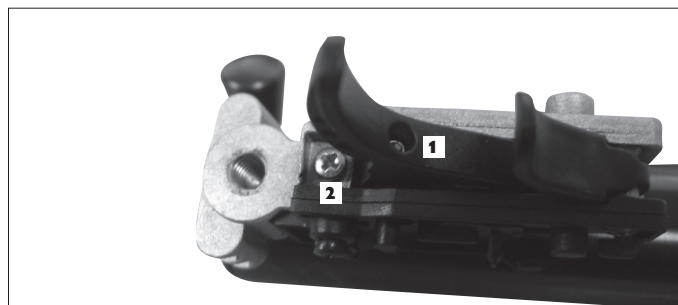
Asegúrese siempre que la carabina no está amartillada o cargada antes de ajustar el gatillo.

Este nuevo disparador permite que el tirador lo pueda ajustar tanto en el 1er como en el 2º tiempo de forma independiente, modificando el recorrido y sensibilidad del gatillo. Mediante dos tornillos el tirador puede modificar de forma independiente el recorrido del primer tiempo y el recorrido / peso del segundo tiempo.

-Para reducir: girar tornillo en sentido horario.

-Para aumentar: girar tornillo en sentido contrahorario.

ATENCIÓN: SI TIENE ALGUNA DUDA CONSULTE CON UN ARMERO CUALIFICADO
AVISO: ESTE GATILLO ES POSIBLE AJUSTARLO POR DEBAJO DE 3-LB DE PESO, EN ESE CASO, LA CARABINA SE PODRÍA DISPARAR DE FORMA ACCIDENTAL EN CASO DE CAÍDA.



CARRILLERA AJUSTABLE

Coyote Black / Coyote Black Whisper



El depósito de aire de la carabina debe mantenerse siempre en buenas condiciones. Si se produce algún daño, por ej. una abolladura, exposición a temperaturas extremas o herrumbre, la carabina deberá ser inspeccionada por el fabricante o su representante autorizado. Es necesario inspeccionar periódicamente (en intervalos no mayores a los 5 años) que no haya corrosión en el calibre interno del cilindro de aire.

Las listas de diagramas y piezas están disponibles en nuestro sitio Web www.gamo.com

Todas nuestras carabinas GAMO nuevas poseen una garantía limitada que cubre las piezas defectuosas y la mano de obra. Lo anterior se aplica únicamente a las carabinas nuevas y no es transferible; es necesario el comprobante de compra. Esta garantía no cubre lo siguiente: fallo a causa de uso indebido o abuso, instalación de piezas no estándares y deterioro lógico normal. Todo trabajo de garantía debe ser realizado por GAMO o un representante autorizado de la empresa. En caso de que se recoja o devuelva una carabina durante el periodo de garantía, GAMO o su representante autorizado se reservan el derecho de cobrar los gastos de envío y/o inspección. GAMO aceptará el envío de carabinas para trabajos de revisión o reparación únicamente si se realiza a través de una armería (distribuidor de armas registrado). Por lo tanto, le rogamos no enviar las carabinas directamente a la fábrica.

GAMO PCP-Gewehr – Anleitung

WICHTIG: Bitte lesen Sie diese Anleitung, bevor Sie das Gewehr verwenden



Bilder von Produkt abweichen

Schusswaffensicherheit

- Machen Sie sich mit den Gesetzen bezüglich Luftgewehren vertraut, und halten Sie sie ein.
- Wenn Sie eine Schusswaffe in die Hand nehmen, vergewissern Sie sich immer, dass sie nicht geladen ist.
- Zielen Sie nie mit einer Schusswaffe auf Menschen oder jegliche Objekte, bei denen es sich nicht um ein legitimes Ziel handelt.
- Lassen Sie Ihr Gewehr nie unbeaufsichtigt, auch wenn es nicht geladen ist.
- Schusswaffensicherheit findet im Kopf statt; verlassen Sie sich nie auf die Sicherung.
- Verstauen Sie das Gewehr nach der Verwendung immer ungeladen an einem sicheren Ort außerhalb der Reichweite von Kindern.
- Bewahren Sie die Kugeln getrennt auf.
- Überzeugen Sie sich immer, dass sicher geschossen werden kann, und vergewissern Sie sich, dass das richtige Ziel anvisiert ist, bevor Sie den Abzug betätigen.
- Sorgen Sie dafür, dass hinter Ihrem Ziel eine sicher Auffangvorrichtung vorhanden ist, die die Kugel bei einem Fehlschuss auffängt.
- Nehmen Sie sich vor Abprallern in Acht – schießen Sie nicht auf Wasser oder andere glatte Flächen, die eine Kugel in eine andere Richtung umlenken könnten.
- Entladen Sie die Schusswaffe immer, wenn Sie Hindernisse überqueren oder die Waffe mit ins Haus oder ins Auto nehmen.
- Achten Sie beim Tragen des Gewehrs immer darauf, dass die Mündung in eine sichere Richtung zeigt, für den Fall, dass Sie stolpern.
- Schießen Sie nie auf einem Gelände ohne die Erlaubnis des Eigentümers.

Technische Daten

GAMO PCP-Läufe sind kaltgehämert und mit einem Mündungsstück versehen, um optimale Genauigkeit zu gewährleisten.

Alle Luftgewehre von GAMO werden im Werk auf ihre Leistung und Genauigkeit getestet. Es werden Exportmodelle geliefert, die den Gesetzen des Bestimmungslandes entsprechen.

Verwenden von Druckluft

VORSICHT!

Für die Gewehre darf nur trockene Atemluft verwendet werden. Füllen Sie das Gewehr nie mit Sauerstoff oder einem anderen Gas. Dies könnte zu einer schweren Explosion führen.

Füllen Sie das Gewehr nie mit Luft, wenn es nicht vollständig zusammengebaut ist. Das GAMO PCP kann über einen Lufttank oder mit einer Handpumpe gefüllt werden. Die Füllvorrichtung muss einen Druckmesser, einen Schlauch und ein Luftablassgerät umfassen. Halten Sie immer die Anweisungen des Herstellers ein.

Zielfernrohr

Das GAMO PCP umfasst eine integrierte, verzinkte 10,8 mm-Teleskopschiene in voller Länge, die sich für Standard-Zielfernrohre und Nachtsichtgeräte eignet. Einzelheiten zur Befestigung und Einstellung finden Sie in der Anleitung des Zielfernrohrherstellers.

Safety Warning

- Use only dry breathing air.
- In the interest of safety any physical damage to air cylinders or filling tanks (e.g. dents, rust etc), and their fittings and valves must require the return of the item(s) to the manufacturer or their appointed agent for inspection.
- Any modification or service to the product must only be carried out by the manufacturer or their appointed agent. On no account should owners attempt to work on or modify guns.
- Do not exceed the manufacturers maximum fill pressure for the gun.
- Because of the high pressures involved the air reservoir should be checked periodically by the factory or an appointed agent of the company. GAMO recommend a visual inspection every 3 years and pressure tested every 10 years.
- When storing the rifle, avoid excessive heat, cold or humidity.

Füllen des Gewehrs mit Luft

Maximaler Fülldruck

Das GAMO PCP hat einen maximalen Fülldruck von 232 Bar, der nicht überschritten werden darf. Bei Überschreiten wird die Leistung beeinträchtigt, und das Gewehr kann beschädigt werden.

Empfohlener Fülldruck

Einige Länder haben Gesetze, die die Leistung von Luftgewehren einschränken. Die Spezifikation des GAMO PCP kann abweichen, um den Vorschriften dieser Länder zu entsprechen, und der empfohlene Fülldruck kann unter dem Höchstwert von 232 Bar liegen. Aufgrund der unvermeidbaren Toleranzabweichungen bei der Herstellung kann der optimale Fülldruck geringfügig vom angegebenen empfohlenen Fülldruck abweichen. Im Lieferumfang ist ein Fülladapter enthalten, mit dem das Gewehr an das Ladegerät angeschlossen werden kann.

Vergewissern Sie sich vor dem Füllen, dass das Gewehr nicht geladen und die Sicherung festgestellt ist.

- Nehmen Sie die Abschlusskappe am Vorderteil des Luftbehälters ab.
- Wenn der Luftbehälter leer ist, spannen Sie das Gewehr.
- Setzen Sie den Fülladapter in den Füllport, und lassen Sie ihn einrasten.
- Vergewissern Sie sich, dass die Ablassschraube der Ladeeinheit geschlossen ist.
- Wenn Sie einen Lufttank verwenden, öffnen Sie das Ventil langsam.
- Wenn Sie eine Handpumpe verwenden, beginnen Sie zu pumpen.
- Verwenden Sie den an die Ladeeinheit angeschlossenen Zähler und füllen Sie das Gewehr langsam bis zum empfohlenen Ladedruck. Schließen Sie dann das Lufttankventil bzw. pumpen Sie nicht weiter. Warten Sie einige Minuten, bis sich der Druck stabilisiert. Wiederholen Sie das Verfahren bei Bedarf, um den Druck im Gewehr zu erhöhen.
- Öffnen Sie rasch das Ablassventil der Ladeeinheit, damit die Druckluft im Schlauch entweichen kann.
- Ziehen Sie den Fülladapter vom Füllport ab, und setzen Sie die Abschlusskappe wieder auf.
- Vergessen Sie nicht, dass das Gewehr gespannt sein kann. Entspannen Sie es aus Sicherheitsgründen sofort.
- Um das Gewehr zu entspannen lösen Sie die Sicherung, ziehen Sie die Kammer zurück, halten Sie es fest und ziehen Sie langsam den Abzug, bis sich die Kammer nach vorn bewegt und in die Ruheposition zurückkehrt.

Prüfen Sie regelmäßig den Zustand der „O“-Ringe der Füllsonde, und tragen Sie etwas Fett Molycote III auf. Verwenden Sie nur dieses Fett für „O“-Ringe, da Mineralöle und Schmierfette für Autos bei Verwendung zusammen mit Hochdruckluft eine Explosion verursachen können.

Laden des GAMO PCP

Das Magazin

Das Magazin mit einer Kapazität von 10 Schuss verfügt über einen Rotor in einer Basis, festgehalten von einer Abdeckplatte und Schraube. Der Rotor wird feder gespannt, und seine Bewegung wird durch eine Sperre begrenzt.

DREHEN SIE DEN ROTOR NICHT UND LASSEN IHN GEGEN DEN FEDERDRUCK FREI, DA DADURCH DIE SPERRE BESCHÄDIGT WERDEN KANN.

Achten Sie darauf, Kontamination mit Schmutz oder Sand zu vermeiden, und bewahren Sie das Magazin immer in einem verschlossenen Plastikbeutel auf. Demontieren Sie das Magazin nicht.



Laden des Gewehrs

1. Sichern Sie das Gewehr.
2. Heben Sie den Kammergriff an und ziehen Sie ihn soweit wie möglich zurück. Während Sie die Kammer in dieser Position halten, entnehmen Sie das Magazin.
3. Halten Sie das Magazin zwischen Zeigefinger und Daumen, mit der Schraube der Abdeckplatte nach oben. Drücken Sie die Kugel mit der Spitze nach vorn in die leere Magazinkammer, und drücken Sie sie nach unten, bis der Kugelrand sich unter der Abdeckplatte befindet. (Abb. 1)
4. Drehen Sie den Magazinrotor gegen den Uhrzeigersinn, bis das nächste leere Lager freiliegt. Halten Sie den Rotor in dieser Position gegen den Federdruck, und laden Sie die nächste Kugel in das Lager. (Abb. 2)
5. Wiederholen Sie den Vorgang, bis alle Lager geladen sind.
6. Tauschen Sie das Magazin im Gewehr aus (Abb. 3) – das Magazin wird von einem Magnet in der Zylinderbaugruppe ausgerichtet. Schließen Sie dann die Kammer. Entsichern Sie das Gewehr, wenn Sie schießen möchten.
7. Nachdem das Gewehr abgeschossen wurde, geht das Magazin automatisch zum nächsten Lager weiter, wenn das Gewehr wieder gespannt wird. Schließen Sie die Kammer, und das Gewehr ist bereit für den nächsten Schuss. **SPANNEN SIE DAS GEWEHR NICHT MEHR ALS EIN MAL, OHNE ZU SCHIESSEN, DA DADURCH WEITERE KUGELN IN DEN LAUF GELADEN WERDEN. DAS KANN DEN LAUF BLOCKIEREN UND DAS GEWEHR BESCHÄDIGEN.**
8. Der Magazinrotor ist nummeriert, um anzugeben, wie viele Kugeln sich noch im Magazin befinden. Beachten Sie, dass sich die Zahl nach Abschuss der Kugel erst dann ändert, wenn das Gewehr wieder gespannt wird.
9. Nachdem die zehnte und letzte Kugel in Position ist, wird Nummer 1 sichtbar. Nachdem diese Kugel abgeschossen wurde, kann das Magazin wieder gefüllt werden.

Pflege und Wartung

Prüfen Sie nach der Verwendung, dass das Gewehr entladen ist, und wischen Sie die Metall- und Holzflächen mit einem leicht eingeölnen Tuch ab. Achten Sie besonders auf die Metallbeschläge, da diese nicht vollständig rostfrei und anfällig für Feuchtigkeit, insbesondere Schweiß, sind. Wenn das Gewehr feucht geworden ist, trocknen Sie es unbedingt gründlich ab, bevor Sie es verstauen.

Verwenden Sie nie silikonhaltige Schmiermittel, da diese die Metallflächen beschädigen können. Ölen und Fetten kann, sofern es nicht den Angaben des Herstellers entspricht, oft mehr schaden als nützen. Das Gewehr wurde für optimale Leistung entworfen und hergestellt. Durch Eingriffe an den Komponenten oder nicht autorisierte Veränderungen wird die Sicherheit bei der Verwendung des Gewehrs riskiert und die Garantie erlischt!

Alle Luftgewehre müssen regelmäßig gewartet und geprüft werden. Auch wenn alles ordnungsgemäß zu funktionieren scheint, sollten Sie das Gewehr regelmäßig von einem kompetenten Büchsenmacher prüfen lassen. Lassen Sie nach Wartungs- oder Reparaturarbeiten immer die Leis-

Sicherer Umgang mit einem geladenen Gewehr

Wenn das Gewehr mit einer Kugel geladen wurde, entfernen Sie das Magazin wie oben beschrieben, schließen Sie dann die Kammer, zielen Sie mit dem Gewehr auf ein sicheres Ziel, entsichern Sie das Gewehr schießen Sie. Setzen Sie das geladene Magazin erst wieder ein, wenn es benötigt wird, oder entfernen Sie alle Kugeln aus dem Magazin, bevor Sie es wieder am Gewehr befestigen.

Dieses Verfahren sollte immer angewandt werden, sobald der Gewehruss abgeschlossen ist, unabhängig davon, ob das Magazin leer ist oder nicht.

Abzugseinstellung

Stellen Sie immer sicher, dass das Gewehr nicht gespannt oder geladen ist, bevor Sie den Abzug einstellen.

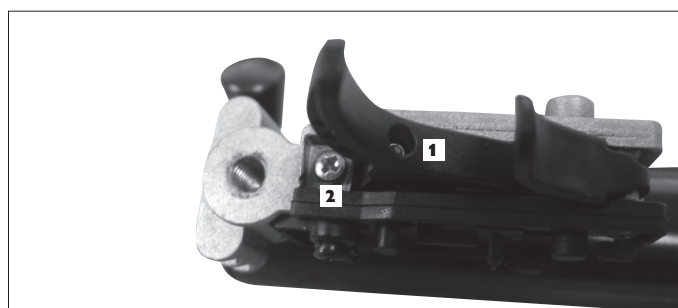
Der Schütze kann die erste und zweite Abzugsphase unabhängig voneinander einstellen und die Länge verstellen. Anhand der beiden Schrauben kann der Schütze die Länge der ersten Phase und die Länge und das Gewicht der zweiten Phase unabhängig voneinander verändern.

- Verkürzen: im Uhrzeigersinn.

- Verlängern: gegen den Uhrzeigersinn.

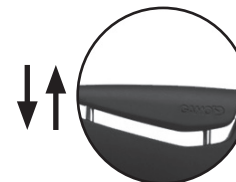
VORSICHT: WENDEN SIE SICH IM ZWEIFEL AN EINEN QUALIFIZIERTEN GEWEHRBAUER.

WARNUNG: DIE ABZUGSKRAFT KANN UNTERHALB VON 1,35 KG EINGESTELLT WERDEN. IN DIESEM FALL KANN SICH EIN SCHUSS LÖSEN, WENN DAS GEWEHR FALLEN GELASSEN WIRD.



JUSTIERBARE SCHAFTKAPPE

Coyote Black / Coyote Black Whisper



tung des Gewehrs prüfen. **Sie sind rechtlich dafür verantwortlich sicherzustellen, dass das Luftgewehr den Gesetzen Ihres Landes entspricht.**

Der Luftbehälter des Gewehrs muss immer in gutem Zustand erhalten werden. Wenn Schäden durch Dellen, Extrem-Temperaturen oder Rost auftreten, sollte das Gewehr vom Hersteller oder dessen Beauftragten geprüft werden. Die Bohrung des Luftzylinders muss regelmäßig auf Korrosion geprüft werden, spätestens aber alle 5 Jahre.

Garantie Für alle neuen GAMO-Gewehre gilt eine eingeschränkte Garantie für Material- und Fertigungsfehler. Die Garantie gilt nur für neue Gewehre und ist nicht übertragbar. Ein Kaufbeleg ist erforderlich. Von der Garantie ausgeschlossen sind: Versagen aufgrund von Missbrauch oder falscher Verwendung, Anbringen von anderen als Standardteilen und reguläre Abnutzung. Wenn am Gewehr ein Fehler auftritt, bringen Sie es zu dem Geschäft, in dem es gekauft wurde, oder zu einem autorisierten GAMO-Vertreter. Geben Sie es nicht direkt ans Werk zurück. Alle Garantiarbeiten müssen von GAMO oder einem autorisierten GAMO-Vertreter ausgeführt werden.

GAMO OUTDOOR, S.L.U. Crta. Santa Creu de Calafell, n° 43 • 08830 Sant Boi de Llobregat, Barcelona (Spanien)
GAMO Outdoor, S.L.U. (Spanien), behält sich das Recht vor, das Design oder alle Konstruktionsdetails aller Produkte ohne Vorankündigung zu ändern.
Die neuesten Informationen zu GAMO-Produkte finden Sie auf unserer Website unter www.gamo.com.

© GAMO OUTDOOR, S.L.U. er nicht autorisierte Verkauf, die Verteilung, Kopie oder Wiedergabe von Teilen oder des gesamten Materials sind ohne vorherige Vereinbarung nicht zulässig.

Istruzioni per il fucile GAMO PCP

IMPORTANTE: leggere queste istruzioni prima di utilizzare il fucile.



Le immagini possono variare a seconda del prodotto

Norme di sicurezza

Ogni volta che si utilizza un fucile ad aria, verificare che la sicura sia inserita e che non siano presenti colpi in canna.

- UTILIZZARE SEMPRE GLI OCCHIALI PROTETTIVI
- UTILIZZARE SEMPRE LA CUFFIA PROTETTIVA
- Utilizzare esclusivamente aria secca.

• Ai fini di garantire la sicurezza, in caso di danneggiamento fisico dei cilindri pneumatici o dei serbatoi di riempimento (ad esempio ammaccature, ruggine e così via.) e dei relativi raccordi e valvole, è necessario restituire gli articoli al produttore o a un tecnico incaricato per l'ispezione.

AVVERTENZA: I fucili ad aria non sono giocattoli e devono sempre essere utilizzati sotto la supervisione di un adulto. Prestare sempre la massima attenzione e non fare affidamento sulla sicura dell'arma. **LE PERSONE DI ETÀ INFERIORE A 16 ANNI NON SONO AUTORIZZATE A UTILIZZARE I FUCILI AD ARIA SENZA LA SUPERVISIONE DI UN ADULTO.**

Pensare sempre prima di sparare.

Puntare sempre il fucile ad aria in una direzione sicura. **MAI PUNTARE IL FUCILE AD ARIA IN DIREZIONE DI PERSONE O ANIMALI, ANCHE SE È SCARICO.**

Tenere sempre le dita lontane dal grilletto quando si arma o maneggia il fucile. Tenere il dito lontano dal grilletto finché non si è pronti a sparare.

Accertarsi sempre di cosa vi è dietro il bersaglio e assicurarsi che il bersaglio non nasconda una persona o qualsiasi cosa che possa essere danneggiata dalle pallottole o dalla cartuccia ad aria compressa.

Non sparare a bersagli che possano deviare o far rimbalzare i proiettili.

Non sparare nell'acqua o verso l'acqua, né verso altre superfici che possano deviare la pallottola verso una direzione diversa.

Mai maneggiare il prodotto sotto l'effetto di alcool o farmaci. Mai riutilizzare le pallottole.

Il fucile ad aria e le pallottole devono essere conservati in luoghi separati, se possibile in ripostigli chiusi a chiave.

Dopo l'uso e prima di iniziare una sessione di sparo, assicurarsi attentamente che non siano presenti pallottole nella camera di sparo.

Informazioni tecniche

Le canne sono forgiate a freddo e bombate per garantire la massima precisione.

Utilizzo dell'aria compressa

AVVERTENZA Utilizzare esclusivamente aria compressa in quest'arma. Non utilizzare altri gas, quali l'ossigeno, poiché tale comportamento potrebbe causare incendi o esplosioni e provocare gravi lesioni, anche letali.

Mai provare a riempire d'aria il fucile quando non è assemblato completamente. GAMO PCP può essere riempito da un serbatoio d'aria o mediante una pompa a mano. Qualsiasi apparecchiatura si utilizzi, deve essere dotata di un manometro e di un dispositivo di scarico sul tubo di mandata. È inoltre necessario attenersi alle istruzioni fornite dal produttore.

Cannocchiali

GAMO PCP è dotato di un guida per cannocchiale a coda di rondine da 10,8 mm integrale per tutta la lunghezza, progettata per accettare attacchi di cannocchiali standard e apparecchiature per la visione notturna. Per istruzioni sul fissaggio e la regolazione, attenersi alle istruzioni fornite dal produttore del cannocchiale.

AVVERTENZA Questa arma ad aria è prevista solo per l'uso da parte di adulti. L'uso incauto può provocare gravi lesioni, anche letali. L'arma è pericolosa nel raggio di 221,28 metri.

AVVERTENZA Quest'arma non è un giocattolo. Il mancato rispetto delle norme di sicurezza riportate di seguito può provocare gravi lesioni, anche letali.

AVVERTENZA

Non esporre né mostrare quest'arma ad aria in pubblico, poiché questa azione potrebbe spaventare le persone nonché costituire reato. La polizia e altre persone potrebbero scambiare per un'arma da fuoco. Non modificare la colorazione e i contrassegni per rendere l'arma più simile a un'arma da fuoco. Questa azione è pericolosa e può costituire reato.

Riempimento d'aria del fucile

La pressione massima di riempimento per GAMO PCP è di 232 BAR. Non sovraccaricare il fucile poiché questa operazione potrebbe essere pericolosa. Tale operazione, inoltre, riduce la potenza e può danneggiare il fucile.

Con ogni fucile viene fornito un adattatore di riempimento, dotato di una vite di strozzatura che deve essere avvitata saldamente per ridurre il flusso d'aria quando si utilizza un serbatoio d'aria per riempire il fucile. In caso contrario è possibile danneggiare il fucile. Se si utilizza una pompa a mano, la vite di strozzatura deve essere allentata o rimossa utilizzando la chiave a brugola fornita.

- Prima di effettuare il riempimento, assicurarsi sempre che il fucile sia scarico e che la sicura sia inserita.

- Svitare il tappo dalla parte anteriore del serbatoio d'aria.

- Se il serbatoio d'aria è vuoto, armare il fucile.

- Inserire l'adattatore di riempimento nella porta di riempimento e spingerlo in sede.

- Assicurarsi che la vite di scarico sull'unità di caricamento sia chiusa, quindi aprire lentamente la valvola del flacone d'aria.

- Riempire lentamente il fucile alla pressione massima consigliata, quindi chiudere la valvola. Attendere alcuni minuti perché la pressione si assesti e quindi, se necessario, rabboccare la pressione del fucile e chiudere nuovamente la valvola.

- Aprire rapidamente la valvola di scarico sull'unità di carico per consentire la fuoriuscita dell'aria nel tubo.

- Estrarre l'adattatore di riempimento dalla porta di riempimento e riposizionare il tappo.

- Tenere presente che il fucile può essere armato. In questo caso, è necessario disarmarlo immediatamente per motivi di sicurezza.

- Per disarmare il fucile, spingere verso l'interno la manopola di armamento e tenerla saldamente, tirare il grilletto e rilasciare lentamente la manopola finché non torna nella posizione di riposo.

Controllare regolarmente la condizione degli O-ring della sonda di riempimento e applicare un po' di grasso Molycote III. Utilizzare esclusivamente questo grasso sugli O-ring poiché grassi e oli minerali per auto possono causare esplosioni se utilizzati con aria ad alta pressione.

Caricamento di GAMO PCP

AVVERTENZA Utilizzare esclusivamente pallottole del calibro corretto nel fucile ad aria. Mai riutilizzare le munizioni. L'utilizzo di qualsiasi altra munizione può provocare lesioni all'utente o danni al fucile.

AVVERTENZA Prima di caricare il fucile o di sparare per la prima volta, inserire un'asta di pulizia all'interno dell'anima del fucile per assicurarsi che sia priva di ostruzioni.

AVVERTENZA Prima di disinserire la sicura e di sparare, indossare occhiali protettivi. Utilizzare sempre gli occhiali protettivi specificamente progettati per armi ad aria o armi da fuoco, indossandoli sopra gli eventuali occhiali da vista.

AVVERTENZA Tenere presente che ora il fucile ad aria è in posizione di fuoco.

AVVERTENZA Tenere sempre il dito lontano dal grilletto e la sicura inserita finché non si è pronti a sparare. Per sparare, puntare il bersaglio, disinserire la sicura e premere delicatamente il grilletto.

- Inserire la sicura e spingere verso avanti il fermo del caricatore.
- Spingere verso il basso il fermo di rilascio della sonda sul lato destro del meccanismo, quindi rimuovere il caricatore dal fucile.
- Tenere il caricatore tra pollice e indice con la vite della placchetta di copertura rivolta verso l'alto. Spingere la punta di una pallottola nella prima camera del caricatore e premere verso il basso finché il pallino non è perfettamente inserito nel caricatore stesso (fig.1).
- Ruotare il corpo centrale del caricatore in senso antiorario finché la successiva posizione vuota si allinea con il foro nella placca di copertura. Inserire un'altra pallottola e ripetere la procedura fino a riempire il caricatore (fig.2)
- Una volta caricate tutte e dieci le pallottole, il punto rosso sul corpo del caricatore si troverà alla cima.
- Riposizionare il caricatore nel fucile (fig.3) e spingere indietro il fermo per bloccare il caricatore in posizione, spingere la sonda delle pallottole in avanti finché il fermo di rilascio non fuoriesce e disinserire la sicura. Il fucile è ora pronto per sparare.
- Quando la decima e ultima pallottola viene portata in posizione, un punto rosso appare sul rotore del caricatore quando la sonda è retratta, spingere la sonda in avanti e sparare l'ultimo colpo, quindi rimuovere e ricaricare il caricatore.

AVVERTENZA MAI MODIFICARE NÉ ALTERARE IL FUCILE AD ARIA GAMO. LE MODIFICHE APPORTATE AL FUCILE POSSONO CAUSARNE IL MALFUNZIONAMENTO O COMPROMETTERNE LA SICUREZZA.



Regolazione del grilletto

Accertarsi sempre che la carabina non sia carica o pronta a sparare, prima di tentare di regolare la pressione del grilletto.

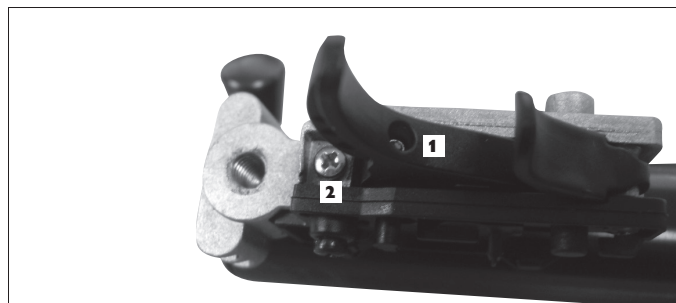
Consente al tiratore di regolare la 1ª e la 2ª fase del grilletto in modo indipendente, modificandone la lunghezza della corsa. Utilizzando due viti, il tiratore può modificare in modo indipendente la corsa del grilletto della prima fase e la corsa e la sensibilità del grilletto della seconda fase.

-Per ridurre: girare in senso orario.

-Per aumentare: girare in senso antiorario.

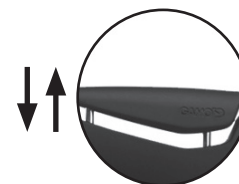
ATTENZIONE: IN CASO DI DUBBI, CONSULTARE UN ARMAIOLO QUALIFICATO.

AVVERTENZA: LA FORZA DEL GRILLETTO PERMETTE UNA REGOLAZIONE INFERIORE AL LIVELLO DI 3-LB; QUANDO VIENE REGOLATA AL DI SOTTO DI 3LB, LA PISTOLA PUÒ SPARARE IN CASO DI CADUTA.



CALCIOLO REGOLABILE

Coyote Black / Black Whisper



Cura e manutenzione

Dopo l'uso, controllare che il fucile sia scarico e pulire le superfici in metallo e in legno con un panno leggermente imbevuto di olio. Prestare particolare attenzione alle finiture in metallo, poiché esse non sono totalmente a prova di ruggine e sono vulnerabili all'umidità, in particolare al sudore. Se il fucile si è inumidito, assicurarsi che sia completamente asciutto prima di riporlo. Se il fucile non viene utilizzato per un certo tempo, l'otturatore potrebbe non venire rilasciato automaticamente quando viene premuto il fermo di rilascio della sonda, poiché l'O-ring della sonda dell'otturatore fa presa contro la canna. In questo caso, premere il fermo e muovere con cautela indietro la sonda. Una volta liberata, ungere con una piccola quantità di grasso Molycote l'O-ring e muoverlo avanti e indietro per alcune volte. Mai utilizzare oli contenenti silicone poiché possono danneggiare le superfici metalliche. L'applicazione di olio e grasso in casi diversi da quelli indicati dal produttore è spesso dannosa.

AVVERTENZA L'utilizzo di lubrificanti derivati dal petrolio in quest'area può causare esplosioni e provocare lesioni personali.

AVVERTENZA Mai tentare di rimuovere una pallottola bloccata sparando una pallottola aggiuntiva con il fucile ad aria. Assicurarsi che il fucile sia disarmato e che la sicura sia inserita prima di rimuovere un'ostruzione.

ATTENZIONE Al termine, pulire la canna con la spazzola fissata all'asta di pulizia per rimuovere eventuali particelle di piombo adese alla rigatura.

ATTENZIONE Scartare sempre le munizioni difettose o deformate.

Il fucile è stato progettato e fabbricato per offrire prestazioni ottimali.

Il danneggiamento dei relativi componenti o modifiche e alterazioni non autorizzate possono compromettere la sicurezza del fucile e causano

l'annullamento della garanzia. Tutti i fucili ad aria richiedono manutenzione e ispezioni periodiche, pertanto, anche se il fucile sembra funzionare correttamente sottoporlo periodicamente al controllo da parte di un armaiolo qualificato. La potenza del fucile ad aria deve venire sempre ricontrollata dopo qualsiasi intervento di manutenzione o riparazione, poiché tali operazioni possono incidere sulla potenza. È responsabilità legale dell'utente assicurarsi che il fucile ad aria rientri nei limiti legali.

AVVERTENZA Non tentare operazioni di riparazione o disassemblaggio per correggere una situazione di sovraccarico o blocco della valvola. Se il fucile viene disassemblato sotto pressione, le sue parti possono venire proiettate a velocità pericolose. Il serbatoio d'aria del fucile deve essere sempre mantenuto in buono stato. In caso di danni, quali ammaccature, esposizione a temperature estreme o ruggine, sottoporre il fucile all'ispezione da parte del produttore o di un tecnico incaricato. L'anima interna del cilindro pneumatico deve essere periodicamente ispezionata, a intervalli non superiori a 5 anni, per assicurare l'assenza di corrosione.

AVVERTENZA I fucili ad aria devono essere riposti in luoghi sicuri per impedirne l'accesso da parte di bambini o di utenti non autorizzati. Prima di riporre il fucile, assicurarsi che sia scarico e che la sicura sia inserita. Il fucile deve essere conservato in modo impedirne il furto e il conseguente utilizzo non autorizzato.

AVVERTENZA Riporre sempre il fucile in un luogo sicuro, quale una rastrelliera. Pulire sempre il fucile prima di riporlo. Mai riporre il fucile sporco.

Instructions pour la carabine GAMO PCP



IMPORTANT: Veuillez lire ces instructions avant la première utilisation de votre carabine.



Les images peuvent varier selon le produit

Sécurité

- Assurez-vous de connaître les lois en vigueur sur les fusils à air comprimé et de les respecter.
- Lorsque vous prenez une arme, vérifiez toujours qu'elle n'est pas chargée.
- Ne pointez jamais une arme sur quelqu'un ou quelque chose qui ne soit pas une cible sûre.
- Ne laissez jamais votre fusil sans surveillance, même déchargé.
- La sécurité pour une arme est un état d'esprit; ne vous contentez jamais du seul cran de sûreté.
- Après utilisation, rangez votre fusil avec précaution, déchargez-le et laissez-le hors de portée des enfants. Rangez les plombs dans un endroit différent.
- Assurez-vous toujours que votre tir est sans danger et soyez sûr de votre cible avant de presser la détente.
- Assurez-vous qu'il y ait un solide pare-balles derrière votre cible pour recueillir votre balle si vous la manquez.
- Prenez garde aux ricochets – ne tirez ni dans l'eau ni sur aucune autre surface fluide qui pourrait dévier le plomb dans une autre direction.
- Déchargez toujours votre arme lorsque vous franchissez des obstacles, lorsque vous la rentrez dans la maison ou dans une voiture.
- Lorsque vous portez votre arme, assurez-vous que le canon pointe toujours dans une direction sûre au cas où vous trébucheriez.
- Ne tirez jamais depuis un endroit dont le propriétaire ne vous y a pas autorisé

Avertissements de sécurité

- N'utilisez qu'une alimentation en air sec.
- Par mesure de sécurité, tout dommage occasionné aux cylindres d'air ou lors du remplissage du réservoir (par exemple des bosses, de la rouille etc.), à leurs équipements et valves nécessite le retour de l'article au fabricant ou à un agent agréé pour un contrôle.
- Toute modification ou révision du produit doit exclusivement être effectuée par le fabricant ou un agent agréé. Les propriétaires d'une arme ne devront sous aucun prétexte essayer de la bricoler ou de la remanier.
- Ne dépassez pas la pression de remplissage maximum de fabrication de votre arme.
- En raison des hautes pressions de l'arme, le réservoir d'air devrait être contrôlé régulièrement par l'usine ou un agent agréé par l'entreprise. GAMO conseille une inspection visuelle tous les 3 ans et un test de pression tous les 10 ans.
- Evitez de conserver votre arme dans un endroit trop chaud, trop froid ou humide.

Informations techniques

Les canons GAMO PCP sont martelés à froid et couronnés pour une précision optimale.

Avant de quitter l'usine, chaque arme à air comprimé est testée sur une machine à usage spécifique pour vérifier sa vitesse et sa précision. La loi au Royaume-Uni impose que les carabines à air ne doivent pas 12 ft-lb en sortie de canon; tous les modèles GAMO sont conformes à cette exigence. Les modèles exportés répondent aux exigences des lois en vigueur dans le pays destinataire.

Usage de l'air comprimé

ATTENTION!

Seule une alimentation en air sec doit être utilisée dans les armes. Ne remplissez jamais une arme avec de l'oxygène ou un autre gaz. Cela pourrait occasionner une grave explosion couronnés pour une précision optimal

Ne tentez jamais de mettre de l'air dans votre arme lorsque le fusil est partiellement monté.

La carabine GAMO PCP peut être remplie avec une bouteille d'air ou à l'aide d'une pompe manuelle. Quel que soit l'équipement utilisé, une jauge de pression et un système de purge du tuyau d'alimentation doivent être utilisés, et les instructions du fabricant doivent toujours être respectées.

Lunettes de visée

La carabine GAMO PCP possède une longue lunette à queue d'aronde intégrale de 10.8mm conçue pour permettre des montages optiques standards et des équipements de vision nocturne. Référez-vous aux instructions du fabricant pour l'installation et l'ajustement de la lunette.

Remplissage d'air de la carabine

Pression maximale 232 Bar.

Un adaptateur de remplissage est fourni avec chaque carabine.

La pression maximale de remplissage est indiquée dans le tableau ci-dessus. Ne surchargez pas la carabine ; ce pourrait être dangereux car cela réduira la puissance de la carabine et peut l'endommager.

Avant de remplir la carabine, assurez-vous qu'elle est déchargée et que le cran de sûreté est enclenché.

- Dévissez l'embout du réservoir d'air.
- Si le réservoir d'air est vide, armez la carabine.
- Insérez l'adaptateur dans le port de remplissage et enfoncez-le à fond.
- Assurez-vous que la vis de purge sur le chargeur est fermée, puis ouvrez lentement la valve de la bouteille d'air.
- Remplissez lentement la carabine jusqu'à la pression de charge maximale recommandée et refermez la valve. Attendez quelques minutes que la pression se stabilise. Répétez la manœuvre si nécessaire pour combler la pression de la carabine.
- Ouvrez rapidement la valve de purge sur le chargeur pour permettre à l'air pressurisé dans le tuyau de s'échapper.
- Retirez l'adaptateur du port de remplissage et replacez l'embout.
- Rappelez-vous que votre carabine peut être armée. Si c'est le cas, vous devriez la désarmer immédiatement pour des raisons de sécurité.
- Pour désarmer votre carabine, désenclenchez le cran de sûreté, retenez le loquet tout en appuyant sur la gâchette et relâchez lentement le loquet jusqu'à ce qu'il revienne dans sa position de départ.

Vérifiez régulièrement l'état des joints toriques sur la sonde de remplissage et appliquez un peu de lubrifiant Molycote III. N'utilisez ce lubrifiant que sur les joints toriques car les huiles minérales et les lubrifiants pour automobiles peuvent provoquer une explosion en cas d'utilisation avec de l'air à haute pression.

Chargement de la GAMO PCP

Le Chargeur

Le chargeur, d'une capacité de 10 coups, est équipé d'un rotor placé dans un socle, retenu par un opercule et vissé. Le rotor est monté sur ressorts et son mouvement est retenu par une butée.

NE TOURNEZ PAS LE ROTOR ET NE LE RELACHEZ PAS CONTRE LA PRESSION DE RESSORT; CELA PEUT ENDOMMAGER LA BUTEE.

Évitez toute contamination par de la saleté ou de la poussière et transportez toujours les chargeurs dans un sac en plastique bien fermé. Ne démontez pas le chargeur.



Chargement de la carabine

1. Enclenchez le cran de sûreté et poussez le cran qui retient le chargeur vers l'avant.
2. Levez le verrou et retenez-le aussi loin que possible et tout en le maintenant dans cette position, ôtez le chargeur.
3. Tenez le chargeur entre le pouce et les doigts, la vis de l'opercule vers le haut. Mettez le plomb, tête la première, dans le chargeur vide et appuyez jusqu'à ce que la jupe du plomb soit sous la plaque de recouvrement. (Fig. 1)
4. Faites tourner le rotor du chargeur dans le sens anti-horaire jusqu'à ce que la chambre vide suivante apparaisse. Maintenez le rotor dans cette position contre la pression du ressort et chargez le plomb suivant dans la chambre. (Fig. 2)
5. Répétez l'opération jusqu'à ce que toutes les chambres soient chargées
6. Remplacez le chargeur dans la carabine (Fig. 3), fermez le cache qui retient le chargeur et fermez le verrou. Désenclenchez le cran de sûreté lorsque vous êtes prêt à tirer.
7. Une fois que le coup est parti, le chargeur passera automatiquement à la chambre suivante quand vous réarmerez la carabine. Fermez le verrou; la carabine est prête pour le tir suivant. **NE REARMEZ PAS LA CARABINE PLUS D'UNE FOIS SANS TIRER CAR TROP DE BALLE SERONT CHARGÉES DANS LE CANON, CE QUI POURRAIT LE BLOQUER ET ENDOMMAGER LA CARABINE.**
8. Le rotor du chargeur est numéroté afin d'indiquer le nombre de plombs restants dans le magasin. Notez que le numéro indiqué restera le même après le tir et ne changera que lorsque la carabine sera réarmée.
9. Lorsque le dixième et dernier plomb arrive en position, le nombre 1 apparaîtra. Une fois ce dernier plomb tiré, le chargeur est prêt à être de nouveau rempli.

Entretien

Après utilisation, vérifiez que votre carabine est bien déchargée et essuyez le métal et les surfaces en bois avec un chiffon légèrement huilé. Prêtez une attention particulière aux finitions en métal car elles ne sont pas entièrement inoxydables et sont sensibles à l'humidité et en particulier à la transpiration. Si votre carabine a été mouillée, assurez-vous qu'elle

est complètement sèche avant de la ranger.

N'utilisez jamais de lubrifiants contenant de la silicone car ils peuvent endommager les surfaces métalliques. L'application d'huile ou de graisse, sauf celles recommandées par le fabricant, font souvent plus de mal que de bien. Votre carabine a été conçue et fabriquée pour une performance optimale. Le bricolage des composants, les modifications ou altérations non autorisées peuvent rendre la carabine dangereuse à utiliser et invalidera la garantie. Toutes les armes à air comprimé nécessitent un entretien et un contrôle réguliers. Ainsi, même si tout semble fonctionner correctement, faites régulièrement contrôler votre carabine à air par un armurier compétent. Faites vérifier la puissance de votre carabine à air après chaque entretien ou réparation car celle-ci peut être affectée par ces ajustements ou réparations. **Il en va de votre responsabilité légale de vous assurer que la puissance de votre carabine à air demeure sous la limite légale, soit**

Charger la carabine en toute sécurité

Si un plomb a été chargé dans la carabine, ôtez le chargeur comme indiqué ci-dessus, puis fermez le verrou, pointez la carabine vers une cible sûre, retirez le cran de sûreté et tirez. Ne réarmez pas le chargeur avant que ce soit nécessaire, ou ôtez tous les plombs du chargeur avant de le réinstaller dans la carabine. Cette procédure est une bonne habitude à prendre à chaque fois que vous avez tiré, que vous sachiez ou pas si le chargeur est vide.

Réglage de la détente

Assurez-vous toujours que l'arme ne soit pas chargée ou prête à être utilisée avant d'essayer de régler la gâchette.

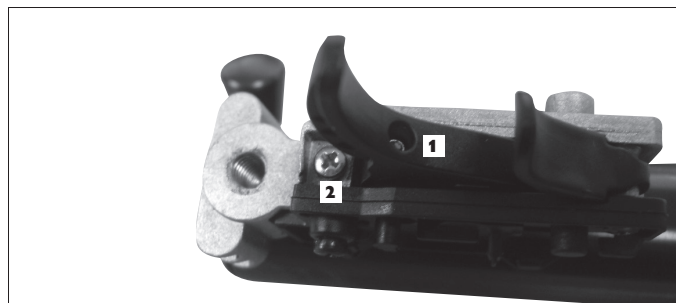
Laissez le tireur régler la 1ère et la 2ème étape de la gâchette indépendamment en modifiant la longueur de sa trajectoire. En utilisant deux vis, le tireur peut modifier la trajectoire de la première étape et la trajectoire et le poids de la deuxième étape et ce indépendamment.

-Pour réduire : rotation dans le sens des aiguilles d'une montre.

-Pour augmenter : rotation dans le sens inverse des aiguilles d'une montre.

PRÉCAUTION : EN CAS DE DOUTE, CONSULTEZ UN ARMURIER QUALIFIÉ

AVERTISSEMENT : LA PUISSANCE DE LA GÂCHETTE PERMET UN RÉGLAGE INFÉRIEUR AU NIVEAU DE 3-LB ET, APRÈS RÉGLAGE INFÉRIEUR À 3LB, L'ARME PEUT EFFECTUER UN TIR EN CAS DE CHUTE.



“CHEEK PIECE” RÉGABLE

Coyote Black / Coyote Black Whisper



12 ft-lb au Royaume-Uni.

Le réservoir à air des carabines doit toujours être conservé en bon état. En cas de dommage, par exemple des bosses, une exposition à des températures extrêmes ou de la rouille, l'arme devrait être contrôlée par le fabricant ou un armurier agréé. La paroi interne du cylindre d'air doit être contrôlée régulièrement (ne pas excéder des périodes de 5 ans) pour détecter des problèmes de corrosion.

Des schémas et des listes des parties de l'arme sont disponibles sur notre site www.gamo.com

Garantie. Toutes les carabines GAMO ont limité la garantie pour les pièces défectueuses et la main d'œuvre, cette garantie ne s'applique qu'aux carabines neuves et n'est pas négociable ; une preuve d'achat sera demandée. Sont exclus de cette garantie: les défauts dus à un mauvais usage ou un abus, l'installation de pièces non standard, l'usure normale et les accrocs. Tout ouvrage de garantie doit être effectué par GAMO ou un agent agréé par l'entreprise, et la carabine devra être recueillie et retournée sous garantie. GAMO ou l'agent agréé se réservent le droit de retenir à votre charge les frais de transport et/ou de contrôle. GAMO n'acceptera d'armes pour maintenance ou réparation qu'envoyées par l'intermédiaire d'une armurerie (RFD). Veuillez ne pas envoyer d'armes directement à l'usine.

GAMO OUTDOOR, S.L.U. Crta. Santa Creu de Calafell, n° 43 • 08830 Sant Boi de Llobregat, Barcelona (Spain)

GAMO Outdoor, S.L.U. (España) se réserve le droit de modifier les conceptions ou les détails de construction de tout produit à tout moment et sans avertissement préalable.

Pour toutes dernières informations sur les produits GAMO consultez notre site sur www.gamo.com

© GAMO OUTDOOR, S.L.U. Unauthorised sale, distribution, copying or reproduction of part or all of this material is not permitted without prior arrangement.

IMPORTANTE: Leia estas instruções antes de utilizar esta arma de ar comprimido.



As imagens podem variar conforme o produto

Segurança

- Assegure-se de conhecer as leis relativas às armas de ar comprimido e acate-as.
- Quando pegar qualquer arma, comprove sempre que não está carregada.
- Nunca aponte a sua arma de ar comprimido a pessoas ou coisas que não sejam um alvo legítimo.
- Vigie sempre a sua arma de ar comprimido, mesmo se não estiver carregada.
- A segurança é um processo contínuo. Nunca confie na trava de segurança.
- Após a sua utilização, guarde a sua arma de ar comprimido num local seguro, descarregada e fora do alcance das crianças. Guarde os projectéis num local diferente.
- Assegure-se de que pode disparar com segurança e verifique o seu alvo antes de pressionar o gatilho.
- Verifique que existe uma barreira de contenção segura atrás do alvo para recolher o projectil caso este não atinja o alvo.
- Atenção aos ricochetes. Não dispare contra a água ou outras superfícies lisas que possam fazer ricochetear o projectil noutra direcção.
- Descarregue sempre a sua arma quando atravesse obstáculos e quando a leve a um local coberto ou no interior de um carro.
- Quando transporte a sua arma, assegure-se de que o cano aponta em direcção segura caso tropece.

Aviso de segurança

- Utilize somente ar respirável seco.
- Por motivos de segurança, qualquer dano físico dos cilindros de ar ou dos tanques de enchimento (por exemplo, amolgaduras, ferrugem, etc.) e das suas conexões e válvulas exige a sua devolução ao fabricante ou ao agente autorizado para a realização duma inspecção.
- Qualquer modificação ou serviço realizado no produto deve ser levado a cabo pelo fabricante ou o seu agente autorizado. De modo nenhum os proprietários devem tentar reparar ou modificar as armas.
- Não exceda a pressão máxima de enchimento da arma recomendada pelo fabricante.
- Devido às altas pressões, o reservatório de ar deve ser periodicamente verificado pela fábrica ou por um agente autorizado da companhia. A GAMO recomenda uma inspecção visual cada 3 anos e uma comprovação da pressão cada 10 anos.
- Evite guardar a sua arma em locais com excessivo calor, frio ou humidade.

Informação técnica

Os canos GAMO PCP são martelados a frio e coroados para uma maior precisão.

Antes de sair da fábrica, cada arma de ar comprimido é testada com maquinaria específica para verificar a velocidade e o agrupamento dos projectéis. Todos os modelos da GAMO cumprem este requisito. Os modelos exportados respeitam as leis do país de destino.

Uso do ar comprimido

PRECAUÇÃO

Utilize somente ar respirável seco de qualidade nestas armas. Nunca encha a arma com oxigénio ou qualquer outro gás. Isto poderia causar uma explosão séria.

Nunca tente carregar a arma com ar quando esta estiver parcialmente montada.

A GAMO PCP pode carregar-se com um tanque de ar ou usando uma bomba de mão. Seja qual for o equipamento usado, deve incluir um manómetro e um dispositivo com mangueira de purga. Devem seguir-se sempre as instruções do fabricante.

Miras telescópicas

A GAMO PCP tem uma guia em cauda de andorinha de 10,8 mm de comprimento desenhada para aceitar suportes padrão e equipamento de visão nocturna. Consulte as instruções de instalação e ajuste fornecidas pelo fabricante.

Como encher de ar a arma

O GAMO PCP deve ser enchido com pressão máxima de 232 Bar.

A arma traz um adaptador de enchimento.

As pressões máximas de enchimento da GAMO PCP podem ser consultadas na tábua de cima. Não sobrecarregue a arma, pois poderia ser perigoso. Isto reduziria a potência e poderia estragar a arma.

Antes de encher a arma, assegure-se de que está descarregada e a trava de segurança está accionada.

- Desparafuse a tampa terminal da parte dianteira do reservatório de ar.
- Se o reservatório de ar está vazio, engatilhe a carabina.
- Introduza o adaptador de enchimento no orifício de enchimento e pressione-o até que encaixe.
- Assegure-se de que o parafuso de purga da unidade de carga está fechado e depois abra a válvula da botija de ar devagar.
- Encha devagar a arma com a pressão máxima de enchimento recomendada e feche a válvula. Deixe que a pressão se estabilize durante uns minutos. Se for necessário, repita o procedimento para completar a pressão da arma.
- Abra rapidamente a válvula de purga de ar da unidade de carga para permitir que saia o ar contido na mangueira.
- Tire o adaptador de enchimento do orifício de enchimento e coloque de novo a tampa terminal.
- Lembre que a arma poderia estar engatilhada; nesse caso, deverá desengatilhá-la imediatamente pela sua segurança.
- Para desengatilhar a sua arma, solte a trava de segurança e depois puxe para trás o ferrolho. Enquanto segura o ferrolho, accione o gatilho e deixe que o ferrolho se mova para diante devagar até voltar à posição de repouso.

Verifique com regularidade o estado dos anéis em O da sonda de enchimento e aplique um pouco de gordura Molycote III. Utilize só esta gordura nos anéis O, já que os óleos minerais automotivos e as gorduras podem causar uma explosão se forem usados com ar de alta pressão.

Carregar a GAMO PCP de tiro múltiplo

Carregador

O carregador, com capacidade para 10 disparos, caracteriza-se por ter um rotor alojado dentro da base, retido por unha cobertura e um parafuso. O rotor é activado por mola e o seu movimento está restringido por um batente. **NÃO VIRE O ROTOR E O SOLTE CONTRA A PRESSÃO DA MOLA, POIS PODERIA DANAR O BATENTE.**

Evite a contaminação com sujidade ou areia e transporte sempre o carregador num saco plástico selado. Não desmonte o carregador.



Carregar a arma

1. Accione a trava de segurança e empurre o fecho de retenção do carregador para o frente.
2. Levante o cabo do ferrolho e puxe para trás todo o possível. Continue a segurar o ferrolho nesta posição enquanto tira o carregador.
3. Segure o carregador entre o dedo indicador e o polegar com o parafuso da cobertura mais alto. Empurre em primeiro lugar a cabeça do projectil na câmara do carregador e pressione para baixo até que a saia do projectil esteja sob a cobertura. (Fig. 1)
4. Vire o rotor do carregador no sentido anti-horário até que se veja a seguinte câmara vazia. Segure o rotor nesta posição contra a pressão da mola e carregue o seguinte projectil na câmara. (Fig. 2)
5. Repita esta operação até todas as câmaras estarem carregadas.
6. Volte a colocar o carregador na arma (Fig. 3), active o fecho de retenção do carregador e feche o ferrolho. Solte a trava de segurança quando estiver pronto para disparar a arma de ar comprimido.
7. Após ter disparado a arma, o carregador indexará automaticamente a seguinte câmara quando a arma volte a engatilhar. Feche o ferrolho e a arma estará pronta para o seguinte disparo.

NÃO VOLTE A ENGATILHAR A ARMA MAIS DUMA VEZ SEM DISPARAR, POIS ISTO CARREGARIA MAIS PROJECTEIS NO CANO, QUE PODERIAM OBSTRUÍ-LO E DANAR A ARMA.

8. O rotor do carregador está numerado para indicar a quantidade de projecteis disponíveis nele. Observe que o número continuará invariável até ter disparado o projectil e só mudará após ter engatilhado a arma novamente.
9. Quando o décimo e último projectil for indexado na sua posição, poderá ver o número 1. Uma vez que este projectil tenha sido disparado, o carregador estará pronto para voltar a ser carregado.

Cuidado e manutenção

Após ter utilizado a arma, comprove que está descarregada e limpe as superfícies de metal e madeira com um pano ligeiramente molhado de óleo. Preste especial atenção aos acabamentos metálicos, pois não são completamente inoxidáveis e são vulneráveis à humidade e particularmente à perspiração. Caso a arma se tenha humedecido, assegure-se de que está completamente seca antes de guardá-la.

Nunca use óleos que contenham silicone, já que poderiam danar as superfícies metálicas. A aplicação de óleo e gordura geralmente prejudica mais do que beneficia, menos nos casos indicados pelo fabricante.

A sua arma foi desenhada e fabricada para um funcionamento óptimo. A manipulação dos componentes, ou as modificações e alterações não autorizadas poderiam fazer com que a utilização da arma fosse perigosa e invalidaria a sua garantia. Todas as armas de ar comprimido exigem manutenção e inspeções periódicas. Apesar de a sua arma ter um aparente bom funcionamento, faça com que um armeiro qualificado a verifique periodicamente. Deve verificar sempre a potência da sua arma de ar comprimido após qualquer reparação ou manutenção, pois as reparações e ajustes podem afectar a potência. **É a sua responsabilidade legal assegurar-se de que a sua arma de ar comprimido está por baixo do limite legal, que no Reino Unido é de 12 ft-lb.**

Tornar segura uma arma carregada

Se a arma foi carregada com um projectil, tire o carregador tal e como se descreveu anteriormente. Depois, feche o ferrolho, aponte a arma a um ponto seguro, solte a trava de segurança e dispare. Não volte a reajustar o carregador cheio até que isto seja necessário ou tire todos os projecteis do carregador antes de reajustá-lo à arma.

É recomendado utilizar este procedimento ao acabar de disparar com a arma, caso saiba que o carregador está vazio ou em qualquer outro caso.

Regulação do gatilho

Assegure-se sempre que a carabina não esteja carregada ou pronta para disparar, antes de avaliar a pressão do gatilho.

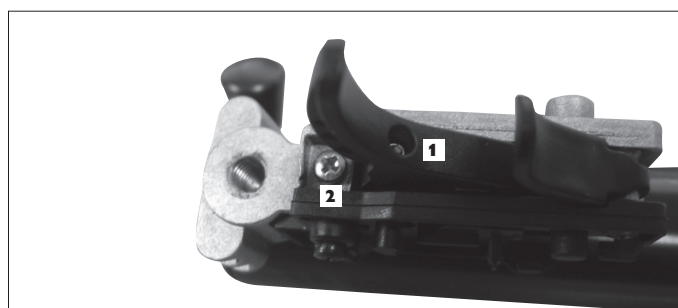
Possibilita ao atirador ajustar o gatilho de modo independente em dois passos, o 1º e o 2º, para medir o curso e sensibilidade do gatilho. Usando dois parafusos o atirador pode no primeiro passo alterar o curso do gatilho e no segundo passo a sensibilidade do mesmo.

-Para reduzir: rodar no sentido dos ponteiros do relógio.

-Para aumentar: rodar no sentido contrário aos ponteiros do relógio.

ATENÇÃO: EM CASO DE DÚVIDA, CONSULTE UM ARMEIRO QUALIFICADO

AVISO: A PRESSÃO NO GATILHO PODE SER AJUSTADA ABAIXO DE 1.3KG = 3LB, O QUE, SE ASSIM ACONTECER, A ARMA SE POSSA DISPARAR ACIDENTALMENTE, NO CASO DE CAIR.



AJUSTÁVEL PIECE CHEEK

Coyote Black / Coyote Black Whisper



O reservatório de ar das armas também deve ser mantido em boas condições. Se a arma sofrer qualquer dano (por exemplo, amolgaduras, exposição a temperaturas extremas ou ferrugem), esta deveria ser inspeccionada pelo fabricante ou por um agente autorizado. A alma interna do cilindro de ar deve ser inspeccionada para evitar a corrosão de forma periódica, em intervalos não superiores a 5 anos.

Podem consultar diagramas e listados de componentes no nosso website em www.gamo.com

Garantia. Todas as armas GAMO novas têm garantia limitada contra peças defeituosas e mão-de-obra. Isto é aplicável só a armas novas e não é transferível. É exigível a apresentação da prova de compra. Ficam excluídos desta garantia: os defeitos decorrentes do uso incorrecto ou abuso, o ajuste de peças não padronizadas, e desgaste natural ou deterioração resultante de uso normal. Todos os serviços sob garantia devem ser realizados pela GAMO ou um agente autorizado pela companhia, e caso for preciso recolher e devolver a arma sob garantia, a GAMO ou o seu agente autorizado reservam-se o direito de cobrar o envio e/ou a inspecção. A GAMO não aceitará armas para serviços ou reparações a não ser que sejam enviados através duma loja de armas. Não devolva armas directamente à fábrica.

Οδηγίες καραμπίνας GAMO PCP



ΣΗΜΑΝΤΙΚΟ: Παρακαλούμε διαβάστε αυτές τις οδηγίες πριν χρησιμοποιήσετε το όπλο σας.



Οι εικόνες μπορεί να διαφέρουν από το προϊόν

Ασφάλεια του όπλου

- Σιγουρευτείτε ότι γνωρίζετε τους νόμους σχετικά με την χρήση αεροβόλων, και να τους τηρείτε.
- Όταν πιάνετε οποιοδήποτε όπλο, πάντα ελέγχετε να μην είναι γεμισμένο.
- Ποτέ μην σημαδεύετε με πυροβόλο όπλο σε κανέναν ή σε τίποτα που δεν είναι νόμιμος στόχος.
- Ποτέ μην αφήνετε το τουφέκι σας αφύλακτο, ακόμη κι αν δεν είναι γεμισμένο.
- Η ασφάλεια όπλων είναι μια νοσοτροπία. Μην στηρίζετε ποτέ στην διάταξη ασφαλείας.
- Μετά τη χρήση της καραμπίνας, να την φυλάνετε σε ασφαλές μέρος, αδειάστε την και πάντα μακριά από τα παιδιά
- Φυλάτε τα σφαιρίδια ξεχωριστά.
- Πάντα να σιγουρεύεστε πως είναι ασφαλές να πυροβολήσετε και να είστε σίγουροι για τον στόχο, πριν να πατήσετε την σκανδάλη.
- Βεβαιωθείτε ότι πίσω από το στόχο σας υπάρχει ασφαλής ανασταλτική υποστήριξη, για να πιάσει τα σφαιρίδια σε περίπτωση που δεν πετύχετε τον στόχο σας.
- Προσοχή με τους εξοστρακισμούς σφαιριδίων! Μην πυροβολείτε στο νερό ή σε άλλες λείες επιφάνειες που μπορεί να κάνουν το σφαιρίδιο να εκτραπεί σε διαφορετική κατεύθυνση.
- Πάντα να αδειάζετε το όπλο, όταν διασχίζετε εμπόδια, εάν είστε σε εσωτερικούς χώρους ή μέσα σε ένα αυτοκίνητο.
- Αν βαδίζετε με την καραμπίνα, βεβαιωθείτε ότι το στόμιο της κάννης να κατευθύνεται πάντοτε σε μια ασφαλή κατεύθυνση, σε περίπτωση που σκοντάψετε.
- Μην πυροβολείτε ποτέ σε χτήματα, αν δεν έχετε την έγγραφη άδεια του ιδιοκτήτη.

Τεχνικά στοιχεία

Οι κάννες GAMO PCP είναι σφρηλατημένες συναρμολογημένες σε κρύο κι έχουν μια βέλτιστη ακρίβεια.

Όλα τα αεροβόλα GAMO δοκιμάζονται από το εργοστάσιο, προκειμένου να ελεγχθεί η ταχύτητα και η ακρίβειά τους.

Τα μοντέλα προς εξαγωγή πωλούνται σύμφωνα με τους νόμους της χώρας προορισμού.

Πως χρησιμοποιείτε πεπιεσμένο αέρα

ΠΡΟΣΟΧΗ!

Στα όπλα πρέπει να χρησιμοποιείται μόνον ξηρός αναπνευσίμος αέρας. Ποτέ μην γεμίζετε όπλα, με οξυγόνο ή άλλο αέριο. Θα μπορούσε να προκληθεί μια μεγάλη έκρηξη.

Ποτέ μην γεμίζετε αέρα σε αεροβόλο, όταν είναι μερικώς συναρμολογημένο.

Το μοντέλο GAMO PCP μπορεί να γεμιστεί με μια δεξαμενή αέρος ή με αεραντλία χειρός. Η διάταξη γεμίσματος που χρησιμοποιείται, πρέπει να περιλαμβάνει μετρητή πίεσης και συσκευή εξαέρωσης. Πάντα πρέπει να ακολουθούνται οι οδηγίες του κατασκευαστή.

Τηλεσκοπικές διόπτρες

Το μοντέλο GAMO PCP της GAMO διαθέτει έναν αντάπτορα διόπτρας σε χελιδονοουρά δομής συνολικού μήκους 10,8 χιλιοστών, σχεδιασμένη για να δέχεται τυπικά πλαίσια διοπτρών και εξοπλισμό νυχτερινής όρασης. Δείτε τις οδηγίες εγκατάστασης και ρύθμισης του κατασκευαστή της διόπτρας.

Πώς να γεμίσετε με αέρα το αεροβόλο

Μέγιστη πίεση γεμίσματος

Η μέγιστη πίεση που μπορεί να γεμιστεί το τουφέκι είναι 232 Bar και δεν πρέπει να την υπερβείτε. Μπορεί να είναι επικίνδυνο και θα μειωθεί η ισχύς και το τουφέκι μπορεί να πάθει βλάβη.

Συνιστώμενη πίεση γεμίσματος

Ορισμένες χώρες έχουν νόμους που περιορίζουν την ισχύ των αεροβόλων. Τα τεχνικά χαρακτηριστικά του μοντέλου GAMO PCP μπορεί να διαφέρουν για να ταιριάζουν σε αυτές τις χώρες και η συνιστώμενη πίεση γεμίσματος μπορεί να είναι χαμηλότερη από το μέγιστο των 232 bars.

Λόγω αναπόφευκτων διακυμάνσεων των ανοχών κατά την κατασκευή, η βέλτιστη πίεση γεμίσματος μπορεί να διαφέρει ελαφρώς από τη συνιστώμενη δηλωμένη πίεση γεμίσματος.

Με το τουφέκι παρέχεται ένας αντάπτορας γεμίσματος για σύνδεση με την διάταξη γεμίσματος.

Πριν από το γέμισμα, πάντα να βεβαιώνεστε ότι το τουφέκι είναι άδειο, κι ότι η ασφάλεια είναι εφαρμοσμένη.

- Ξεβιδώστε το καπάκι από το άκρο που είναι στο μπροστινό μέρος της ρεζέρβας αέρος.
- Αν η ρεζέρβα αέρος είναι άδεια, οπλίστε την καραμπίνα.
- Τοποθετήστε τον αντάπτορα γεμίσματος στην θύρα και σπρώξτε τον μέχρι να κάνει κλικ.
- Βεβαιωθείτε ότι η βίδα εξαέρωσης στην διάταξη γεμίσματος είναι κλειστή.
- Αν χρησιμοποιείται φιάλη αέρος, ανοίξτε σιγά-σιγά την βαλβίδα της.
- Όταν χρησιμοποιείται μια αντλία χειρός, αρχίζετε την λειτουργία άντλησης.
- Με την χρήση του εργαλείου στην διάταξη γεμίσματος, σιγά-σιγά γεμίζετε την καραμπίνα στην συνιστώμενη πίεση και μετά κλείστε τη βαλβίδα δοχείου αέρος ή σταματήστε την άντληση. Αφήστε για λίγα λεπτά την πίεση να καθίσει. Εάν είναι απαραίτητο, επαναλάβετε τη διαδικασία για την συμπλήρωση της πίεσης στο αεροβόλο.
- Ανοίξτε γρήγορα την βαλβίδα εξαέρωσης της μονάδας πλήρωσης, να επιτραπεί ο πεπιεσμένος αέρας από τον σωλήνα για να βγει.
- Βγάλτε τον αντάπτορα γεμίσματος από την θύρα πλήρωσης και ξαναβάλτε το καπάκι στο άκρο.
- Μην ξεχνάτε ότι η καραμπίνα μπορεί να είναι οπλισμένη. Αν ναι, να την αφοπλίσετε. αμέσως για την ασφαλεία σας.
- Για να αφοπλίσετε την καραμπίνα, αφήστε την ασφάλεια. Στη συνέχεια, τραβήξτε το μπουλόνι και ενώ το κρατάτε, πατάτε την σκανδάλη και αργά επιτρέπετε στο μπουλόνι να πάει προς τα εμπρός, μέχρι να επιστρέψει στην ουδέτερη θέση. Περιοδικά να ελέγχετε την κατάσταση των δακτυλιοειδών παρεμβυσμάτων του καθετήρα πλήρωσης κι απλώστε λίγο γράσο Molycot 111. Χρησιμοποιείτε μόνο αυτό το γράσο στα δακτυλιοειδή παρεμβύσματα, μια και τα ορυκτά λάδια και τα γράσα αυτοκινήτων θα μπορούσαν να προκαλέσουν μια έκρηξη, αν αναμιχθούν με αέρα υπό υψηλή πίεση.

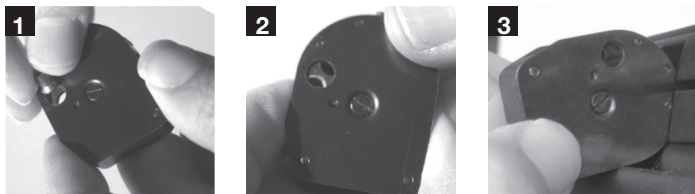
Πως γεμίζετε το GAMO PCP

Ο γεμιστήρας

Ο γεμιστήρας με χωρητικότητα για μέχρι και 10 βολές διαθέτει ένα στροφέα εντός μιας βάσης. Τον συγκρατεί μια πλάκα καλύμματος και μια βίδα. Ο στροφέας ενεργοποιείται με ελατήριο και η κίνησή του είναι περιορισμένη με ένα όριο στοπ.

ΜΗΝ ΣΤΡΕΦΕΤΕ ΤΟΝ ΣΤΡΟΦΕΑ, ΟΥΤΕ ΚΑΙ ΝΑ ΤΟΝ ΑΦΗΝΕΤΕ ΣΤΗΝ ΠΙΕΣΗ ΤΟΥ ΕΛΑΤΗΡΙΟΥ ΜΙΑ ΚΑΙ ΜΠΟΡΕΙ ΝΑ ΚΑΤΑΣΤΡΑΦΕΙ ΤΟ ΣΤΟΠ.

Αποφεύγετε την μόλυνση με χρώμα ή άμμο. Να κρατάτε πάντα τους γεμιστήρες σε μια σφραγισμένη πλαστική σακούλα. Μην αποσυναρμολογείτε τον γεμιστήρα.



Πως γεμίζετε τη καρμπίνα

1. Εφαρμόστε την ασφάλεια.
2. Ανασηκώστε τη λαβή του μπουλονιού και τραβήξτε προς τα πίσω, μέχρι να φτάσει στο τέρμα. Ενώ κρατάτε το μπουλόνι σε αυτή τη θέση, βγάλτε τον γεμιστήρα.
3. Κρατήστε τον γεμιστήρα ανάμεσα στον αντίχειρα και το δείκτη, με την βίδα της πλάκα του περιβλήματος προς τα άνω. Σπρώξτε το σφαιρίδιο, πρώτα από την κεφαλή, μέσα στο άδειο θάλαμο του γεμιστήρα και πέστε προς τα κάτω, έως ότου το κάτω μέρος του σφαιριδίου να είναι κάτω από την πλάκα του περιβλήματος. (Σχέδιο 1)
4. Γυρίστε τον στροφέα γεμιστήρα προς τα αριστερά, μέχρι ο επόμενος άδειος θάλαμος να φαίνεται. Κρατήστε τον στροφέα σε αυτή τη θέση, έναντι της πίεσης του ελατηρίου και να φορτώσετε το επόμενο σφαιρίδιο στο θάλαμο. (Σχέδιο 2)
5. Επαναλάβετε αυτή τη διαδικασία, έως ότου όλοι οι θάλαμοι είναι γεμισμένοι.
6. Τοποθετήστε πίσω το γεμιστήρα στο τουφέκι (Σχ. 3). Ο γεμιστήρας θα τραβηχτεί σε ευθυγράμμιση με ένα μαγνήτη που στεγάζεται στο συγκρότημα του κυλίνδρου - στη συνέχεια, κλείστε το μπουλόνι. Βγάλτε το κλειστό ασφαλείας, όταν είστε έτοιμοι για να πυροβολήσετε το όπλο.
7. Αφού το όπλο έχει εκपुरσοκροτήσει, ο γεμιστήρας θα περνά αυτόματα στον επόμενο θάλαμο, όταν το τουφέκι σπλιίζεται ξανά. Κλείστε το μπουλόνι και το τουφέκι είναι έτοιμο για τον επόμενο πυροβολισμό. **ΜΗΝ ΟΠΛΙΖΕΤΕ ΤΗΝ ΚΑΡΑΜΠΙΝΑ ΠΑΝΩ ΑΠΟ ΜΙΑ ΦΟΡΑ, ΧΩΡΙΣ ΝΑ ΠΥΡΟΒΟΛΗΣΕΤΕ, ΜΙΑ ΚΑΙ ΜΙΑ ΤΕΤΟΙΑ ΕΝΕΡΓΕΙΑ ΘΑ ΓΕΜΙΖΕΙ ΠΕΡΙΣΣΟΤΕΡΑ ΣΦΑΙΡΙΔΙΑ ΣΤΗ ΚΑΝΝΗ ΚΑΙ ΜΠΟΡΕΙ ΝΑ ΤΗΝ ΜΠΛΟΚΑΡΕΙ. ΠΕΡΑΙΤΕΡΩ ΜΠΟΡΕΙ ΝΑ ΠΡΟΚΑΛΕΣΕΙ ΖΗΜΙΑ ΣΤΟ ΤΟΥΦΕΚΙ.**
8. Ο στροφέας του γεμιστήρα έχει μια αρίθμηση για να αναφέρει το ποσό των σφαιριδίων που έχουν μείνει στον γεμιστήρα. Ο αριθμός θα παραμείνει ο ίδιος, αφού θα έχετε πυροβολήσει ένα σφαιρίδιο και θα αλλάξει μόνο όταν οπλιστεί και πάλι το όπλο.
9. Όταν το δέκατο και τελευταίο σφαιρίδιο πάει στην θέση εκपुरσοκρότησης, ο αριθμός 1 θα είναι ορατός. Μετά αφού πυροβοληθεί αυτό το σφαιρίδιο, ο γεμιστήρας θα είναι έτοιμος για να γεμίσει και πάλι.

Φροντίδα και συντήρηση

Μετά την χρήση, βεβαιωθείτε ότι το όπλο είναι άδειο και σκουπίστε τις επιφάνειες από μέταλλο και ξύλο με ένα πανί υγρό σε λίγο λάδι. Δώστε ιδιαίτερη προσοχή στο μεταλλικό φινιρίσμα, καθώς δεν είναι απολύτως ανοξειδωτο και είναι ευάλωτο στην υγρασία, ιδιαίτερα στον ιδρώτα. Αν το όπλο είναι μουσκευτεί, βεβαιωθείτε ότι είναι εντελώς στεγνό πριν από την αποθήκευσή του.

Ποτέ μην χρησιμοποιείτε έλαια που περιέχουν σιλικόνη, καθώς μπορεί να καταστρέψουν τις μεταλλικές επιφάνειες. Η εφαρμογή λαδιού και γράσου, εκτός όπως υποδεικνύει ο κατασκευαστής συχνά προκαλεί περισσότερο κακό, παρά καλό.

Το όπλο έχει σχεδιαστεί και κατασκευαστεί για να παρέχει την καλύτερη δυνατή απόδοση.

Ο κακός χειρισμός των συστατικών ή οι μη εξουσιοδοτημένες τροποποιήσεις και αλλαγές θα μπορούσαν να κάνουν επικίνδυνη την χρήση του όπλου και θα ακυρώσουν την εγγύηση.

Όλα τα αεροβόλα τουφέκια χρειάζονται περιοδική συντήρηση και επιθεώρηση. Ως εκ τούτου, ακόμη και αν τα πάντα φαίνεται να λειτουργούν σωστά, πηγαίνετε το τακτικά σε έναν έμπειρο οπλοργό για έλεγχο.

Να ελέγχετε ξανά την ισχύ της καρμπίνας, μετά από μια συντήρηση ή επισκευή, καθώς αυτή μπορεί να έχει μεταβληθεί. Είναι δική σας ευθύνη να σιγουρευτείτε

Πως να είναι σφαλές ένα γεμισμένο αεροβόλο

Εάν η καρμπίνα είναι οπλισμένη με ένα σφαιρίδιο, αφαιρέστε το γεμιστήρα, όπως περιγράφεται παραπάνω και στη συνέχεια κλείστε το μπουλόνι. Σημαδέψτε με τη καρμπίνα προς ένα νόμιμο στόχο, βγάλτε την ασφάλεια και πυροβολήστε. Μην ξαναβάλετε τον γεμιστήρα με σφαιρίδια στο εσωτερικό μέχρι να είναι αναγκαίο, ή βγάλτε όλα τα σφαιρίδια από τον γεμιστήρα πριν την επανατοποθέτησή του στο τουφέκι. Σας συνιστούμε την χρήση αυτής της διαδικασίας, μετά την ολοκλήρωση ενός πυροβολισμού ανεξάρτητα εάν γνωρίζετε, ή όχι, αν ο γεμιστήρας είναι άδειος.

Πως να ρυθμίσετε τη σκανδάλη

Πάντα να σιγουρεύεστε πως η καρμπίνα δεν είναι οπλισμένη ή γεμισμένη, όταν ρυθμίζετε την σκανδάλη.

Αυτή η νέα σκανδάλη επιτρέπει στον σκοπευτή να την προσαρμόσει, τόσο στο 1ο, όσο και στο 2ο χρόνο, ανεξάρτητα, τροποποιώντας την διαδρομή και την ευαισθησία της. Με δύο βίδες, ο σκοπευτής μπορεί να τροποποιήσει την διαδρομή του πρώτου χρόνου και το βάρος και την διαδρομή του δεύτερου χρόνου ανεξάρτητα.

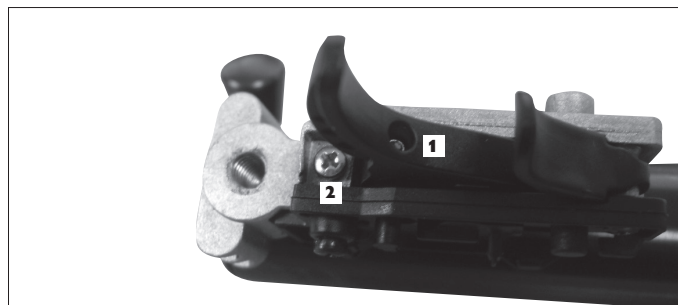
-Για μείωση: δεξιόστροφη περιστροφή.

-Για αύξηση: αριστερόστροφη περιστροφή

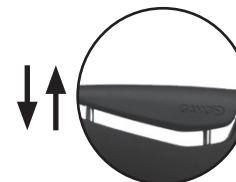
ΠΡΟΣΟΧΗ: ΑΝ ΕΧΕΤΕ ΚΑΠΟΙΑ ΕΡΩΤΗΣΗ ΡΩΤΗΣΤΕ ΕΝΑΝ ΕΙΔΙΚΕΥΜΕΝΟ ΟΠΛΟΥΡΓΟ.

ΠΡΟΕΙΔΟΠΟΙΗΣΗ: Η ΙΣΧΥΣ ΤΗΣ ΣΚΑΝΔΑΛΗΣ ΜΠΟΡΕΙ ΝΑ ΡΥΘΜΙΣΘΕΙ ΚΑΤΩ ΤΑ 3 LB ΒΑΡΟΥΣ.

ΣΤΗΝ ΠΕΡΙΠΤΩΣΗ ΑΥΤΗ, Η ΚΑΡΑΜΠΙΝΑ ΜΠΟΡΕΙ ΝΑ ΕΚΠΥΡΣΟΚΡΟΤΗΣΕΙ ΣΕ ΠΕΡΙΠΤΩΣΗ ΤΥΧΑΙΑΣ ΠΤΩΣΗΣ.



ρυθμιζόμενο κομμάτι μάγουλο
Coyote Black / Coyote Black Whisper



ότι το αεροβόλο παραμένει εντός των νομικών ορίων της χώρας σας.

Το ρεζερβουάρ αέρα του όπλου πρέπει πάντα να διατηρείται σε καλή κατάσταση. Αν παρουσιαστεί βλάβη, π.χ. ένα βαθούλωμα, ή έκθεση σε ακραίες θερμοκρασίες ή οξειδωση, το όπλο πρέπει να επιθεωρηθεί από τον κατασκευαστή ή από τον εξουσιοδοτημένο αντιπρόσωπό του. Το εσωτερικό διαμέτρημα κυλίνδρου αέρα πρέπει να επιθεωρείται περιοδικά (κατά διαστήματα που δεν υπερβαίνουν τα 5 έτη) για να μην υπάρχει διάβρωση.

Εγγύηση Όλες οι καινούργιες GAMO καρμπίνες μας έχουν περιορισμένη εγγύηση που καλύπτει τα ελαττωματικά ανταλλακτικά και τα εργατικά. Ισχύει μόνο για νέες καρμπίνες και δεν είναι μεταβίβαστο σε άλλους.

Είναι απαραίτητη η απόδειξη αγοράς. Η παρούσα εγγύηση δεν καλύπτει τα ακόλουθα: βλάβη ή ζημία οφειλόμενη σε κακή χρήση ή κατάχρηση, εγκατάσταση μη τυποποιημένων εξαρτημάτων και απλή, λογική φθορά. Εάν παρουσιαστεί μια βλάβη παρακαλούμε επιστρέψτε την καρμπίνα στο κατάστημα από όπου αγοράστηκε, ή στην αντιπροσωπεία GAMO. Ως εκ τούτου, παρακαλούμε να μην την στέλνετε απευθείας στο εργοστάσιο. Όλες οι εργασίες εγγύησης πρέπει να εκτελούνται από την GAMO ή εξουσιοδοτημένο εκπρόσωπο της εταιρείας.

GAMO OUTDOOR, S.L.U. Οδός Crta. Santa Creu de Calafell, N° 43 - 08830, Sant Boi de Llobregat, Βαρκελώνη (Ισπανία)

Η GAMO OUTDOOR, S.L.U. διατηρεί το δικαίωμα να τροποποιήσει τα σχέδια ή οποιοσδήποτε λεπτομέρειες σχετικά με την κατασκευή των προϊόντων, ανά πάσα στιγμή χωρίς προειδοποίηση. Για να έχετε πιο πρόσφατες πληροφορίες σχετικά με τα προϊόντα GAMO, επισκεφθείτε την ιστοσελίδα μας www.gamo.com

© GAMO OUTDOOR, S.L.U. Απαγορεύεται η πώληση, διανομή, αντιγραφή ή η μη εξουσιοδοτημένη αναπαραγωγή του συνόλου ή μέρους αυτού του υλικού, χωρίς προηγούμενη συμφωνία.

GAMO PCP paineilmakiväärin käyttöohjeet



TÄRKEÄÄ: lue nämä ohjeet ennen aseenn käyttöönnottoa



Turvaohjeet

- Opettele ja noudata ilma-aseiden käytöstä annetut säädökset.
- Kun otat aseenn, varmista aina että ase ei ole ladattu.
- Älä milloinkaan suuntaa asetta ihmistä, eläintä tai mitään muuta ammunnan maaliksi sopimatonta kohti.
- Älä koskaan tähtää muualle kuin ampumiseen tarkoitettuun maaliin.
- Älä jätä asetta ilman valvontaa, vaikka se olisi lataamaton.
- Turvaohjeiden noudattaminen on jatkuva prosessi. Älä koskaan luota siihen, että ase on varmistettu.
- Säilytä ase käytön jälkeen turvallisessa paikassa, poista luodit lippaasta ja piipusta. Pidä ase lasten ulottumattomissa.
- Säilytä ase ja luodit erillisissä paikoissa.
- Varmista, että ase on viritettyä ennen kuin vedät liipasimesta.
- Varmista, että maalin takana on materiaalia, joka ehkäisee luotien kimpoamista.
- Älä ammu veteen tai tasaisiin pintoihin. Niistä luoti voi kimmota.
- Poista luodit aseesta ennen esteiden ylittämistä. Älä tuo ladattua asetta sisätiloihin tai auton.
- Asetta on kannettava aina niin, että vaikka aseenn kantaja kaatuisi, piippu ei missään vaiheessa osoittaisi väärään suuntaan.
- Älä koskaan ammu missään ilman alueenn omistajan kirjallista lupaa.

Turvallisuusvaroitus

- Käytä vain puhdasta ja kuivaa paineilmaa.
- Aseenn paineilmasäiliöihin, täyttösäiliöihin ja niiden lisäosiin ja venttiileihin syntyneiden vaurioiden (esim. painaumat tai ruoste) tarkastamiseksi on ase tai lisäosat lähetettävä turvallisuusyriestä valmistajan tai maahantuojan tarkastettavaksi.
- Asetta voi korjata vain valmistaja tai valmistajan valtuuttama taho. Aseenn omistaja ei saa missään tapauksessa muunnella tai korjata asetta itse.
- Älä täytä aseenn säiliötä yli valmistajan aseelle ilmoittaman maksimipaineenn.
- Paineilmasäiliöiden korkean paineenn vuosi ne tulisi tarkastuttaa säännöllisesti valmistajan tai valmistajan edustajan toimesta. GAMO suosittelee silmämääräistä tarkastusta 3 vuoden välein ja paineenn testaamista 10 vuoden välein.
- Älä säilytä asetta liiallisessa kuumuudessa, kylmyydessä tai kosteudessa

Tekniset tiedot

Piiput on kylmätaottu ja viimeistely mahdollisimman hyvän tarkkuuden saavuttamiseksi.

Kaikkien GAMO PCP-ilma-aseiden luotien lähtönopeus ja osuminen samaan kasaan testataan erityislaitteilla jo tehtaalla.

Vientiin menevät aseenn muokataan kohdemaan lakien mukaiseksi.

Paineilman käyttö

Varoitus!

Aseissa voi käyttää vain puhdasta ja kuivaa ilmaa. Älä koskaan täytä asetta hapella tai muulla kaasulla räjähdyksvaaran takia.

Älä koskaan yhdistä asetta kannettavaan ilmasäiliöön aseenn ollessa ladattu tai jos siinä on luoteja.

GAMO PCP:n voi täyttää ilmasäiliöstä tai käsipumpulla. Täyttömenetelmästä riippumatta on tarpeellista käyttää painemittaria ja paineilmaletkua.

Valmistajan ohjeita on noudatettava.

Tähtäinkiikarit

GAMO PCP GAMO- aseessa on täysimittainen lohenpyrstöliitoksellinen 10.8 mm kiiarikisko, johon sopii useimpien tähtämien kiinnitysjalat ja hämärätähtäinvarustus. Noudata valmistajan asennus- ja säätöohjeita.

Paineilmakiväärin ilmantäyttöohjeet

Aseenn kanssa tulee vakiovarusteena säiliönn täyttöliitin.

Edellämainitussa taulukossa näkyvät GAMO PCP paineilma-aseenn suurin sallittu ilmapaine. Suurimman sallitun paineenn ylittäminen on vaarallista, sillä kiväärin teho heikkenee ja ase voi vahingoittua.

- Varmista ennen täyttöä, että ase on lataamaton ja varmistettu.
- Kierrä auki ilmasäiliönn etuosassa oleva kansi.
- Jos säiliö on tyhjä, viritä ase.
- Asetta täyttöliitin painesäiliönn täyttöaukkoon ja työnnä sitä kunnes liitin asettuu paikoilleenn.
- Varmista ensin, että täyttölaitteenn ilmausruuvi on suljettu. Sitten avaa hitaasti ilmasäiliönn venttiili.
- Täytä ase hitaasti suurimpaan sallittuun paineeseen saakka ja sulje venttiili. Odota muutama minuutti paineenn tasautumista. Tarpeen vaatiessa toista täyttö.
- Avaa välittömästi täyttölaitteenn ilmausruuvi letkuun jääneen paineilman poistamiseksi.
- Poista täyttöliitin ja kiinnitä ilmasäiliönn kansi.
- Muista, että ase voi olla viritetty. Jos näin on, poista viritys välittömästi turvallisuusyriestä.
- Virityksen poistamiseksi poista varmistin, jonka jälkeen vedä lukkoa. Lukon ollessa vedettyä paina liipasimesta ja anna lukon palautua takaisin paikalleenn.

Tarkasta säännöllisesti liittimen o-tiivisteet ja voitele ne pienellä määrällä Molycote III – rasvaa. Käytä tiivisteiden kanssa vain Molycote III – rasvaa, koska mineraaliöljyt ja voitelurasva yhdessä korkean ilmapaineenn kanssa voivat aiheuttaa räjähdysvaaran.

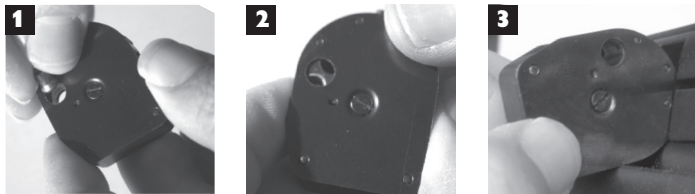
GAMO PCP paineilmakiväärin lataaminen

Lipas

Aseessa on 10 luodin rullalipas, jossa on ruuvilla kiinnitetty lipaskuori. Lipas latautuu jousella. Jousen liikettä rajoittaa liikkeenrajoitin.

ÄLÄ KÄÄNNÄ TAI VAPAUTA LIPASTA JOUSEN VIRITYSSUUNTAA VASTAAN. NÄIN TEHTÄESSÄ LIIKKEENRAJOITIN VOI VAHINGOITTUA.

Vältä lippaan liikaamista hiekalla tai muulla liikaavalla aineella. Säilytä lippaat aina suljetussa muovipussissa. Älä tyhjennä lipasta.



lipastaminen ja lataaminen

1. Poista varmistin ja työnnä eteenpäin lippaan salpaa.
2. Nosta lukon vedin ja vedä lukko täysin taakse. Ota lipas pois lukon ollessa taka-asennossa.
3. Pidä lipasta peukalon ja etusormen otteella lipaskuoren ruuvien ollessa ylöspäin. Työnnä luoti kärki edellä tyhjään luotipesään niin, että se menee kokonaan lipaskuoren sisään (kuva 1)
4. Kierrä lippaan rullaa vastapäivään kunnes seuraava luotipesä tulee näkyviin. Pidä rullaa paikallaan jousen jännitteessä ja lataa luoti luotipesään. (kuva 2)
5. Toista kunnes kaikki luotipesät ovat ladattuja.
6. Aseta lipas uudelleen paikalleen aseeseen (kuva 3), sulje lippaan salpa ja sulje lukko. Kun olet valmis ampumaan, vapauta varmistin.
7. Kun ase viritetään ampumisen jälkeen, liikkuu lipas automaattisesti seuraavan luotipesän kohdalle. **ÄLÄ VIRITÄ ASETTA UUELLEEN AMPUMATTA SITÄ ENSIN TYHJÄKSI, KOSKA SILLOIN LUOTIPESÄÄN LATAUTUU LISÄÄ LUOTEJA JA LUOTIPESÄ VOI TUKKEUTUA JA ASE VAHINGOITTUA.**
8. Lippaan rullassa on numero, josta ilmenee lippaassa jäljellä olevat luodit. Ota huomioon, että jäljellä oleva luotimäärä pysyy samana laukauksen jälkeen ja numero vaihtuu vasta kun ase on viritetty uudelleen.
9. Lippaan viimeisen luodin ollessa ampumisvalmiina näkyy lippaan rullassa numero 1. Kun viimeinen luoti on ammuttu, voi lippaan ladata uudelleen.

Huolto ja ylläpito

Tarkasta, että ase on lataamaton käytön jälkeen. Puhdista ase metalli- ja puupinnat kevyesti öljyyn kostutetulla kankaalla.

Kiinnitä erityistä huomiota metallipintoihin, koska ne eivät ole täydellisen ruostumattomia. Myös kosteus, erityisesti hiki, voi vahingoittaa niitä. Aseen kostuessa, varmista että se on täydellisen kuiva ennen säilyttämistä.

Älä koskaan käytä silikonipitoisia öljyjä, koska ne voivat vahingoittaa metallipintoja. Niiden öljyjen ja rasvojen käyttäminen, joita valmistaja ei ole hyväksynyt, voi aiheuttaa enemmän haittaa kuin hyötyä.

Paineilmakivääri on suunniteltu ja valmistettu antamaan paras mahdollinen suorituskyky. Kaikenlainen aseiden osien aiheuton manipulointi tai luvaton muuntelu ja korjaaminen voi tehdä aseiden käytöstä vaarallista ja johtaa takuusojan menettämiseen. Kaikki paineilmakiväärin tulee huoltaa ja tarkastaa. Vaikka ase vaikuttaisi toimivan moitteettomasti, vie se säännöllisesti huoltoon valtuutetulle asekorjaamolle. Tarkastuta ase uusi voimakkuus huollon ja korjauksen jälkeen, koska voimakkuus on voinut muuttua korjauksen ja säätöjen seurauksena.

Olet vastuussa siitä, että ase noudattaa kaikin puolin kotimaasi lakeja.

Aseen ilmasäiliö on pidettävä aina hyvässä kunnossa. Jos säiliö

Ladattun aseiden turvaohjeet

Jos aseessa on luoti, poista lipas edellä mainittujen ohjeiden mukaan ja sulje lukko. Suuntaa ase turvalliseen maaliin, vapauta varmistin ja ammu. Älä aseta paikalleen lipasta, jossa on luoteja, ennen kuin se on tarpeellista, tai ennen lippaan paikalleen asettamista poista luodit. Edellämainitun toimenpiteen suorittamista laukauksen jälkeen suositellaan huolimatta siitä, että ampujalla on varmuus aseiden lataamattomuudesta.

Liipasimen virittäminen

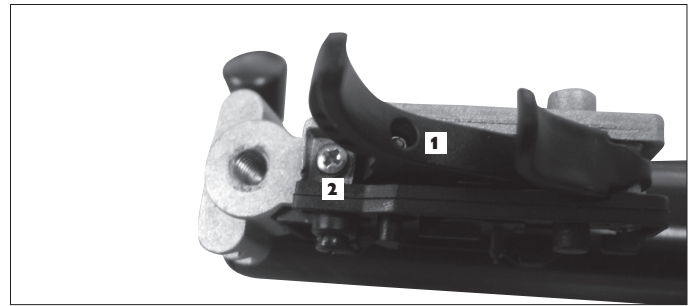
Varmista, että ase on viritämätön ja lataamaton ennen liipasimen viritämistä.

Aseen käyttäjän on mahdollista säätää sekä ensimmäistä että toista liipasimen asentoa itsenäisesti liipasimen liikematkaa ja laukaisuavastusta muuttamalla. Aseen käyttäjä muuttaa kahdella itsenäisellä ruuvilla liipasimen ensimmäisen asennon liikematkaa ja toisen asennon liikematkaa ja laukaisuavastusta.

-Ruuvia myötäpäivään väännettäessä vähennetään.

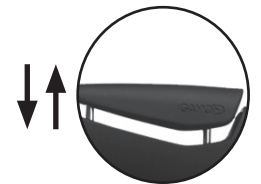
-Ruuvia vastapäivään väännettäessä lisätään.

HUOMIO! EPÄSELVYYKSISSÄ KÄÄNNY VALTUUTETUN ASEKORJAAMON PUOLEEN. VAROITUS! LIIPASIMEN VOIMAN SÄÄTÄMINEN ON MAHDOLLISTA ALLE 3 PAUNAN TASON. SILLOIN ASE VOI LAUETA PUDOTESSAAN ITSESTÄÄN.



SÄÄDETTÄVÄ kituen

Coyote Black / Coyote Black Whisper



lommoutuu, joutuu alttiiksi äärimmäisille lämpötiloille tai ruostuu, on ase tarkastettava valmistajan tai valmistajan valtuutetun tahon toimesta. Ilmasäiliön sisäpinnat tulee tarkastaa korroosion varalta säännöllisesti vähintään viiden vuoden välein.

Kotisivuillamme www.gamo.com on aseiden osien kuvallinen termistö.

Kaikkilla uusilla GAMO – ilmakivääreillä on rajallinen rikkinäiset osat ja korjauskustannukset kattava takuu. Edellämainittua sovelletaan ainoastaan uusiin ilmakivääreihin. Takuu ei siirry seuraavalle omistajalle. Takuun ei ole voimassa ilman asianmukaista kuittia. Väärän tai aiheuttoman käytön aiheuttamat viat, standarteihin sopimattomien osien asennus ja normaalin käytön aiheuttama kuluminen eivät ole takuun piirissä. Takuuseen liittyviä töitä saavat tehdä ainoastaan GAMO tai valmistajan valtuutettu virallinen edustaja. Jos ilmakivääri otetaan takaisin tai palautetaan takuuaikana, GAMO tai sen edustaja pitävät oikeuden laskuttaa sekä lähetys- että tarkastuskulut. GAMO hyväksyy ilmakivääreiden lähettämisen tarkastettavaksi ja korjattavaksi ainoastaan maahantuojan toimesta. Älä lähetä ilmakivääriä suoraan tehtaalle itse.

GAMO OUTDOOR, S.L.U. Crta. Santa Creu de Calafell, n° 43 • 08830 Sant Boi de Llobregat, Barcelona (Spain)
GAMO Outdoor, S.L.U. pidättää oikeuden muuttaa malleja ja mitä tahansa tuotteen valmistusyksityiskohtaa milloin tahansa ja ilman ennakoilmoitusta.
Päivitettyjä lisätietoja GAMO –tuotteista sivulla www.gamo.com.

© GAMO OUTDOOR, S.L.U. Tämän sisällön kokonainen tai osittainen luvaton myynti, jälleenmyynti, kopiointi tai jäljentäminen on kielletty ilman erityistä lupaa.

Bruksanvisning för geväret GAMO PCP



VIKTIGT: Var god läs bruksanvisningen innan du använder geväret.



Bilderna kan variera beroende på produkt

Säkerhetsråd

- Ta reda på och följ de lagar gällande användning av luftvapen.
- Kontrollera alltid att vapnet inte är laddat när du håller i det.
- Sikta aldrig på någon eller något som inte är en måltavla.
- Lämna aldrig geväret ur sikte även om det inte är laddat.
- Säkerheten vid användning av vapen är vars och ens ansvar, lita aldrig på säkringen.
- Förvara geväret på ett säkert ställe, oladdat och oåtkomligt för barn efter användning.
- Förvara kulorna för sig.
- Försäkra dig alltid om att geväret inte är spänt eller laddat innan du kramar avtryckaren.
- Försäkra dig om att det bakom måltavlan finns ett säkert stöd som fångar upp kulorna vid miss.
- Var försiktig med återstudsar. Avfira inte mot vatten eller andra släta ytor som kan förändra kulans riktning.
- Ladda alltid ur vapnet innan du går över hinder, när du är inomhus eller i bilar.
- Se alltid till att pipan är riktad mot ett säkert håll när du bär ett gevär, i fall du snubblar.
- Skjut aldrig mot mark om du inte har skriftligt tillstånd från ägaren.

Säkerhetsanvisningar

- Använd endast torr andningsbar luft.
- När det sker fysiska skador i luftcylindrarna eller i fyllningsbehållarna (t.ex. bucklor, rost) eller dess tillbehör och ventiler, är det nödvändigt av säkerhetsskäl att returnera artiklarna till tillverkaren eller dess representant för kontroll.
- Alla eventuella modifieringar eller reparationer på produkten får endast utföras av tillverkaren eller dess representant. Ägaren bör aldrig försöka utföra några arbeten eller modifieringar på geväret.
- Överskrid inte den maximala tryckfyllning som rekommenderas av gevärtillverkaren.
- Med tanke på att lufttanken har ett högt tryck, bör den kontrolleras regelbundet av tillverkaren eller en representant för företaget. GAMO rekommenderar att utföra en okulärbesiktning vart 3 år och ett trycktest vart 10 år.
- Förvara geväret på en plats där det varken är för varmt, kallt eller fuktigt.

Teknisk information

GAMO PCP gevärspipor är kallsmidda och har en finish för att uppnå optimal precision.

Innan de lämnar fabriken, testas alla vapen i maskiner för särskilda användningsområden, för att verifiera hastigheten och grupperingen av diabolkulorna. Exportmodellerna levereras enligt lagarna i destinationslandet.

Att använda tryckluft

VARNING!

I vapen bör det endast användas torr andningsbar luft. Fyll aldrig vapen med syre eller annan gas då det kan uppstå en stor explosion.

Försök aldrig installera en bärbar tub om geväret delvis är laddat.

GAMO PCP modellen kan påfyllas med en handpump eller med en trycksatt tub. Oavsett vad man använder är det nödvändigt att ha en manometer och en avluftningsslang. Man bör dessutom alltid följa tillverkarens anvisningar.

Kikarsikten

GAMO GAMO PCP modellen har en siktheadapter med laxknut på 10.8 mm i total längd för att kunna montera standardsikten och mörkerseendrustning. Se siktetillverkarens monterings- och justeringsinstruktioner.

Att fylla geväret med tryckluft

Det högsta trycket som geväret kan fyllas med är 232 Bar. Med geväret följer en fyllningsadapter.

I tabellen ovan visas de maximala fyllningstrycken för modellen GAMO PCP. Överskrid ej trycket då det kan vara farligt. Dessutom minskar kraften och geväret kan skadas.

- Kontrollera att geväret är oladdat och att säkringen är på före fyllning.
- Skruva loss fyllningslocket på framsidan av lufttanken
- Om luftbehållaren är tom, spän geväret
- Infoga fyllningsadaptern i fyllningshålet och tryck in den tills den sitter fast.
- Kontrollera att avluftningsskruven i laddningsenheten är stängd och öppna sedan långsamt ventilen i lufttuben.
- Fyll geväret långsamt med det högsta rekommenderade trycket och stäng ventilen. Låt trycket sätta sig i några minuter. Upprepa proceduren för att höja trycket på geväret vid behov.
- Öppna avluftningsventilen på laddningsenheten snabbt så att tryckluft från slangen släpps ut.
- Ta bort adaptern från fyllningshålet och sätt tillbaka fyllningslocket.
- Kom ihåg att geväret skulle kunna vara spänt. Om så är fallet lossa det omedelbart av säkerhetsskäl.
- För att lossa geväret, öppna säkringen. Dra sedan i bulten och medan du håller i den, krama avtryckaren och släpp bulten sakta framåt tills den återgår till viloläge.

Kontrollera o-ringarna i fyllningssonden regelbundet och applicera en liten mängd fet Molycote III. Använd endast detta fett på o-ringarna, eftersom mineraloljor och fett från fordonsindustrin kan orsaka en explosion om de blandas med högt tryckluft.

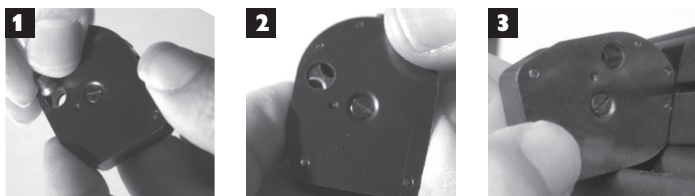
Att ladda modellen GAMO PCP

Magasinet

Magasinet med plats för 10 skott har en rotor innanför en basenhet; det sitter fast under ett lock med en skruv. Rotorn är fjäderbelastad och rörelsen begränsas av en broms.

VRID INTE ROTORN ELLER SLÄPP DEN MOT FJÄDERTRYCKET DÅ BROMSEN SKULLE KUNNA SKADAS.

Undvik smuts eller sand och förvara alltid magasinen i en förseglad plastpåse. Demontera ej magasinet.



Att ladda geväret

1. Sätt på säkring och tryck magasinets bromsregel framåt.
2. Lyft bultens knapp och dra bakåt så långt det går. Ta ut magasinet medan du håller i bulten i denna position.
3. Håll magasinet mellan tummen och pekfingeret, med locket med skruven uppåt. Tryck i kulan med huvudet först mot magasinets tomma kammare och tryck nedåt tills hela kulan är under locket. (Fig. 1)
4. Vrid magasinets rotor åt vänster tills nästa tomma kammare syns. Håll i rotorn i denna position mot fjäderns tryck och ladda nästa kula i kammaren. (Fig. 2)
5. Upprepa tills alla kamrar är laddade.
6. Sätt tillbaka magasinet i geväret (Fig. 3), lås magasinets bromsregel. Ta bort säkringen när du är redo att avfira geväret.
7. Efter att ha avfyrat geväret kommer magasinet automatiskt att regleras till följande kammare när man spänner geväret på nytt. **SPÄNN INTE GEVÄRET MER ÄN EN GÅNG UTAN ATT AVFYRA DÅ DETTA GÖR ATT FLER KULOR LADDAS I KAMMAREN OCH DEN SKULLE KUNNA BLOKERAS. DESSUTOM KAN GEVÄRET SKADAS.**
8. Magasinets rotor är numrerad för att veta det antal kulor som är kvar i magasinet. Tänk på att numret kommer att fortsätta vara detsamma efter skottet, och ändras bara när man spänner geväret på nytt.
9. När den tionde och sista kulan har satts i position, kommer man att se nummer 1. När den kulan har avfyrats är magasinet redo att fyllas igen.

Skötsel och underhåll

Efter användning, kontrollera att geväret är tomt och rengör metall- och träytorna med en trasa indränkt i lite olja. Var särskilt uppmärksam på de metalliska ytbehandlingarna eftersom de inte är helt rostfria och kan skadas av fukt, särskilt svett. Om geväret blir fuktigt, se till att det är helt torrt innan du lägger undan det.

Använd aldrig oljor som innehåller silikon eftersom de kan orsaka skador på metallytor. Användningen av olja och fett på andra sätt än de som anges av tillverkaren brukar ofta orsaka mer skada än nytta.

Geväret har designats och tillverkats för att ge en optimal prestanda. Otilbörlig manipulering av komponenterna eller ej tillåten modifiering och förändring kan orsaka att det är osäkert att använda geväret och upphäver garantin. Alla luftgevär behöver underhåll och inspektion; därför, även om allt verkar fungera korrekt, bör en behörig vapentillverkare regelbundet kontrollera geväret. Efter ett underhålls- eller reparationsarbete, vänligen kontrollera gevärets kraft igen, eftersom det kan ändras av reparationer eller justeringar. Du har ansvar enligt lag att försäkra dig om att luftgeväret förblir under den lagliga gränsen av 12 ft/lbs (i Storbritannien).

Gevärets luftbehållare måste alltid hållas i gott skick. Om det finns någon

Hur det laddade geväret är säkert

Om geväret är laddat med en kula, ta ut magasinet såsom det beskrevs innan och lås sedan bulten; sikta geväret på ett legitimt mål, ta bort säkringen och avfira det. Installera inte tillbaka ett laddat magasin förrän det behövs; eller ta ut alla kulor från magasinet innan du sätter tillbaka det i geväret.

Detta förfarande rekommenderas efter du har avfyrat ett skott, oavsett huruvida man vet eller inte att geväret är tomt.

Att justera avtryckaren

Kontrollera alltid att geväret inte är spänt eller laddat innan du justerar avtryckaren.

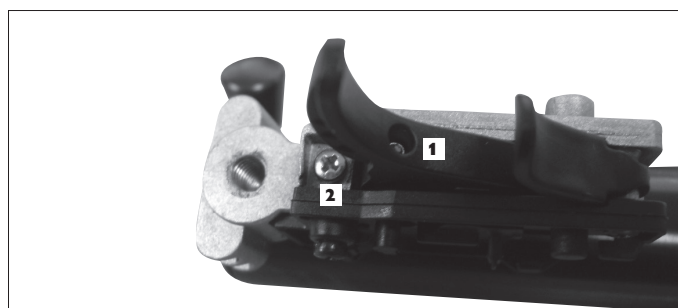
Den här nya avtryckaren gör att skytten kan justera den både vid första och vid andra steget självständigt, vilket kan förändra rutten och avtryckarens känslighet. Med hjälp av två skruvar kan skytten ändra längden av första steget och längden/vikten av andra steget självständigt.

-För att minska: vrid skruven medsols.

-För att öka: vrid skruven motsols.

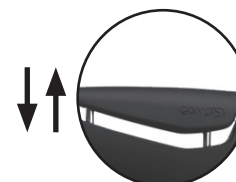
OBSERVERA: OM DU TVEKAR, FRÅGA EN KVALIFICERAD VAPENFÖRSÄLJARE

VARNING: DEN HÄR AVTRYCKAREN KAN JUSTERAS UNDER 3-LB VIKT, I SÅ FALL SKULLE GEVÄRET KUNNA AVFYRAS AV MISSTAG VID FALL.



JUSTERBAR KIND PIECE

Coyote Black / Coyote Black Whisper



skada, t.ex. en buckla, exponering i extrema temperaturer eller rost, bör geväret inspekteras av tillverkaren eller dess representant. Det bör kontrolleras regelbundet (i intervaller som inte överstiger 5 år) att det inte finns någon korrosion i luftcylinderns inre kaliber.

Listorna på diagram och delar finns tillgängliga på vår hemsida www.gamo.com

Alla våra nya GAMO gevär har en begränsad garanti som täcker defekta delar och utförande. Ovanstående gäller endast de nya gevärerna och kan inte överlätas; inköpsbevis krävs. Denna garanti omfattar inte följande: fel på grund av felanvändning eller missbruk, montering av delar som inte tillhör geväret eller normal logisk förslitning. Allt garantiarbete måste utföras av GAMO eller en auktoriserad representant för företaget. Om du tar emot eller returnerar ett gevär under garantitiden, förbehåller GAMO eller dess representant sig rätten att debitera kostnader för frakt och/eller inspektion. GAMO accepterar leveransen av gevär för gransknings- och reparationsarbeten endast om det sker genom en vapenaffär (registrerad vapenhandlare). Därför ber vi er att inte skicka gevärerna direkt till fabriken.

GAMO OUTDOOR, S.L.U. Crta. Santa Creu de Calafell, n° 43 • 08830 Sant Boi de Llobregat, Barcelona (Spanien)
GAMO Outdoor, S.L.U. (Spain), förbehåller sig rätten att ändra designen eller vissa tillverkningsdetaljer när som helst utan förvarning.

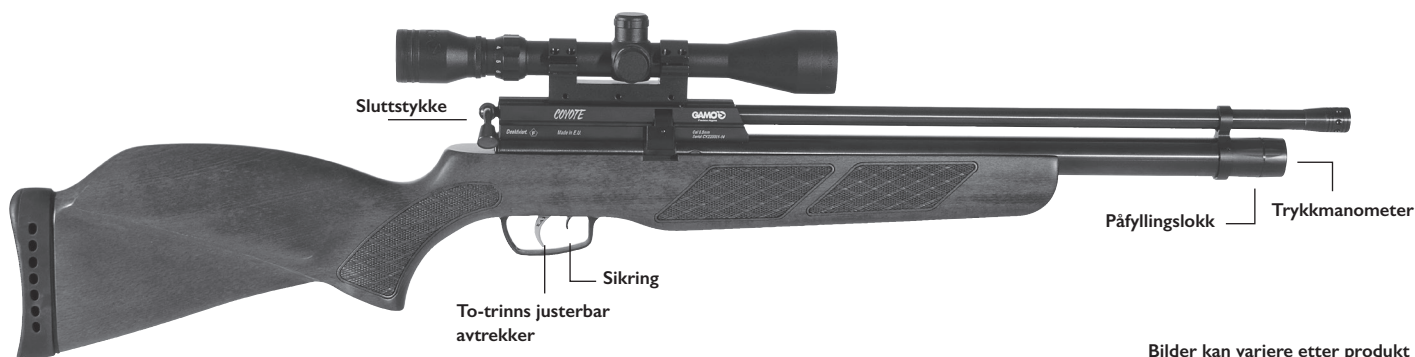
För mer information om GAMO produkter besök vår hemsida www.gamo.com

© GAMO OUTDOOR, S.L.U. Försäljning, distribution, kopiering eller otilåten reproduktion av alla eller delar av detta material utan medgivande är förbjudet.

Bruksanvisning for geværet GAMO PCP



VIKTIG: Les denne bruksanvisningen før du bruker riflen for første gang



Bilder kan variere etter produkt

Sikkerhetsråd

- Bli kjent med og følg alle lover som gjelder for bruk av luftvåpen.
- Kontroller alltid at våpnet ikke er ladd når du løfter det.
- Sikt aldri et våpen mot noen eller noe som ikke er et legitimt mål.
- Forlat aldri geværet uten tilsyn, selv om det ikke er ladd.
- Sikkerheten ved bruk av våpen er den enkeltes ansvar; stol aldri på sikringen.
- Oppbevar riflen på et trygt sted etter bruk, uladd og utilgjengelig for barn.
- Oppbevar kulene separat.
- Forsikre deg alltid om at geværet ikke er spent eller ladd før du trykker på avtrekkeren.
- Forsikre deg om at det er en sikker bakgrunn bak målet som kan ta imot kulene om du ikke treffer.
- Vær obs på rikosjetter. Ikke skyt mot vann eller andre glatte overflater som kan lede kulen i en annen retning.
- Tøm alltid våpnet for ammunisjon før du går over hindre, bringer det med innendørs eller inn i kjøretøy.
- Sjekk alltid at munningen peker i en trygg retning ved bæring av våpnet, i tilfelle du snubler.
- Skyt aldri på grunn uten tillatelse fra eier.

Sikkerhetsanvisninger

- Bruk bare tørr pustbar luft.
- Når det oppstår fysiske skader i luftsylindrerne eller i påfyllingsbeholderne (f.eks. bulker, rust) og deres tilbehør og ventiler, er det av sikkerhetsmessige grunner nødvendig å levere tilbake artiklene til produsenten eller deres autoriserte representant for kontroll.
- Alle eventuelle endringer eller reparasjoner på produktet bør kun utføres av produsenten eller deres autoriserte representant. Eieren bør aldri prøve å utføre arbeid eller endringer på geværet.
- Ikke overskrid det maksimale påfyllingstrykket anbefalt av geværprodusenten.
- Med tanke på at lufttanken har et høyt trykk, bør den kontrolleres regelmessig av produsenten eller en representant for bedriften. GAMO anbefaler å utføre en visuell inspeksjon hvert tredje år og en trykkprøve hvert tiende år.
- Oppbevar geværet på et sted der det verken er for varmt, kaldt eller fuktig.

Teknisk informasjon

GAMO PCP Geværløp er kaldhamrede og kronet for å oppnå optimal presisjon.

Før de forlater fabrikken, blir alle våpen testet i maskiner for spesielle bruksområder, for å verifisere hastigheten og presisjon. Eksportmodellene leveres i henhold til lovene i mottakerlandet.

Bruk av trykkluft

ADVARSEL!

I våpen bør det kun brukes tørr pustbar luft. Fyll aldri et våpen med oksygen eller annen gass da det kan føre til en stor eksplosjon.

Forsøk aldri å installere en bærbar beholder hvis geværet er delvis ladd. Modellen GAMO PCP kan påfylles ved hjelp av en luftbeholder eller en manuell pumpe.

Uansett hva man bruker er det nødvendig å ha et manometer og en dreneringsslange. Man bør i tillegg alltid følge produsentens instruksjoner.

Kikkertsikte

GAMO GAMOPCP modellen har et integrert svalehalespor på 11 mm i bredde for å kunne montere standardsikte og nattsyn-utsyr. Se sikteprodusentens installasjons- og justeringsinstruksjoner.

Fyll geværet med trykkluft

Det høyeste trykket som geværet kan fylles med er 232 bar. Sammen med geværet følger det med en påfyllingsadapter. I tabellen ovenfor vises de maksimale påfyllingstrykkene for modellen GAMO PCP. Ikke overskrid trykket, det kan være farlig. Det kan i tillegg minske kraften og skade geværet.

- Kontroller at geværet er uladd og at sikringen er på før påfylling.
- Skru av påfyllingslokket på forsiden av lufttanken.
- Om luftbeholderen er tom, spenn hanen på geværet.
- Innfør påfyllingsadapteren i påfyllingshullet og trykk den inn til den sitter helt fast.
- Kontroller at dreneringsskruen til ladeenheten er lukket og åpne deretter ventilen i luftbeholderen langsomt.
- Fyll geværet langsomt med det maksimalt anbefalte trykket og lukk ventilen. La trykket sette seg i noen minutter. Gjenta prosedyren for å øke trykket i geværet om nødvendig.
- Åpne dreneringsventilen på ladeenheten raskt slik at trykkluft fra slangen slippes ut.
- Ta ut adapteren fra påfyllingshullet og sett på nytt på påfyllingslokket.
- Husk at geværet skulle kunne være spent. Hvis det er tilfellet, spenn umiddelbart ned hanen av sikkerhetsgrunner.
- For å spenne ned hanen på geværet, løsne sikringen. Dra deretter sluttstykket bakover og mens du holder i det, trykk på avtrekkeren og slipp sluttstykket sakte fremover til det går tilbake i hvileposisjon.

Kontroller ved jevne mellomrom tilstanden til o-ringene i påfyllingssonden og påfør en liten mengde fett Molycote III. Bruk dette fettene kun på o-ringene, ettersom mineraloljer og fett fra bilindustrien kan forårsake en eksplosjon hvis de blandes med svært komprimert luft.

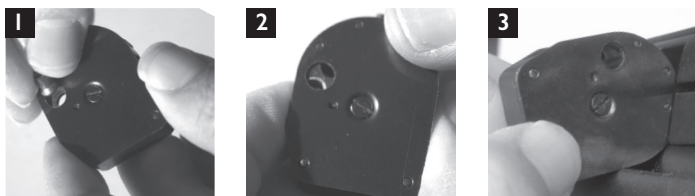
Lade modellen GAMO PCP

Magasinet

Magasinet med plass til 10 skudd har en rotor innenfor en baseenhet; den sitter fast under et lokk med en skrue. Rotoren er fjærbelastet og bevegelsen begrenses av en buffer.

IKKE VRI PÅ ROTOREN ELLER SLIPP DEN MOT FJÆRTRYKKET, DA KAN BUFFEREN SKADES.

Unngå skitt eller sand og oppbevar alltid magasinene i en forseglet plastpose. Ikke demonter magasinet.



Lade geværet

1. Sett på sikringen og trykk magasinet buffersperre fremover.
2. Løft håndtaket på sluttstykket og dra det tilbake så langt det går. Ta ut magasinet mens du holder sluttstykket i denne posisjonen.
3. Hold magasinet mellom tommelen og pekefingeren, med lokket med skruen opp. Trykk kule, med hodet først, mot det tomme kammeret i magasinet, og trykk den ned til hele kule er under lokket. (Fig. 1)
4. Vri magasinets rotor mot venstre helt til det neste tomme kammeret synes. Hold rotoren i denne posisjonen mot fjærens trykk og lad neste kule i kammeret. (Fig. 2)
5. Gjenta dette til alle kamrene er ladet
6. Sett magasinet tilbake i geværet (Fig. 3), lås magasinets buffersperre og lukk sluttstykket. Ta bort sikringen når du er klar for å avfyre geværet.
7. Etter å ha avfyrt geværet kommer magasinet automatisk til å reguleres til neste kammer når geværet spennes på nytt. **IKKE SPENN GEVÆRET PÅ NYTT MER ENN EN GANG UTEN Å AVFYRE DA DETTE VIL FØRE TIL AT FLERE KULER LADES I KAMMERET OG DET KAN BLOKKERES. I TILLEGG KAN GEVÆRET BLI SKADET.**
8. Magasinet rotor er nummerert for å vise antall kuler som er igjen i magasinet. Vær oppmerksom på at nummeret vil fortsette å være det samme etter skuddet og endres kun når geværet spennes på nytt.
9. Når den tiende og siste kule settes i posisjon, kommer man til å se nummer 1. Etter at man har avfyrt denne kule, er magasinet klart til å fylles opp igjen.

Sikre det ladde geværet

Hvis geværet er ladet med en kule, ta ut magasinet som beskrevet tidligere og lås deretter sluttstykket; sikt geværet mot et legitimt mål, ta av sikringen og skyt. Ikke sett tilbake et ladet magasin før det er nødvendig; eller ta ut alle kulene fra magasinet før du setter det tilbake i geværet.

Det anbefales å følge denne fremgangsmåten etter at man har avfyrt et skudd, uansett om man vet at geværet er tomt eller ikke.

Justere avtrekkeren

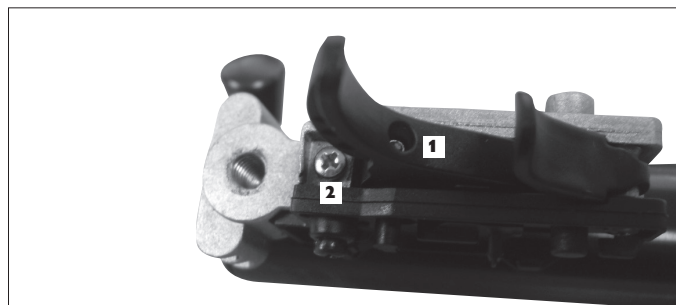
Kontroller alltid at geværet ikke er spent eller ladd før du justerer avtrekkeren.

Denne nye avtrekkeren tillater skytteren å justere både første og andre trinn på avtrekkeren uavhengig, noe som kan endre lengden og avtrykkerens følsomhet. Ved hjelp av to skruer, kan skytteren uavhengig endre lengden på det første trinnet og lengden/vekten på det andre trinnet.

-For å redusere: vri skruen med klokken.

-For å øke: vri skruen mot klokken.

**OBS: HVIS DU ER I TVIL, SPØR EN KVALIFISERT VÅPENFORHANDLER
ADVASEL: DENNE AVTREKKEREN KAN JUSTERES UNDER 3-LB VEKT,
OG I DET TILFELLE KAN GEVÆRET AVFYRES FEILAKTIG VED FALL.**



JUSTERBAR KINNET PIECE

Coyote Black / Coyote Black Whisper



Behandling og vedlikehold

Etter bruk, kontroller at geværet er tomt og rengjør metall- og treoverflatene med en klut impregnert med litt olje. Vær spesielt oppmerksom på de overflatebehandlede metallområdene ettersom de ikke er helt rustfrie og kan skades av fukt, spesielt svette. Hvis geværet blir fuktig, pass på at det er helt tørt før du legger det bort.

Bruk aldri oljer som inneholder silikon ettersom de kan skade metalloverflatene. Bruken av olje og fett på andre måter enn det som er indikert av produsenten forårsaker ofte mer skade enn nytte.

Geværet er designet og produsert for å gi en optimal ytelse. Uutilbørlig manipulering av komponentene eller ikke tillatt endring og forandring kan føre til at bruken av geværet er uforsvalig og opphever garantien. Alle luftgeværene trenger vedlikehold og kontroll; derfor, selv om alt ser ut til å fungere på riktig måte, bør en autorisert våpenforhandler regelmessig kontrollere geværet. Etter et vedlikeholdsarbeid eller en reparasjon, sjekk geværets kraft på nytt, ettersom den kan ha endret seg på grunn av reparasjoner eller justeringer. Du har et lovpågitt ansvar for å forsikre deg om at luftgeværet forblir under den lovlige grensen på 12 ft/lbs (i Storbritannia).

Geværets luftbeholder bør alltid holdes i god stand. Hvis det forekommer skader, f.eks. en bulk, eksponering i ekstreme temperaturer eller rust, må geværet inspiseres av produsenten eller deres autoriserte representant. Det er nødvendig å kontrollere regelmessig (over intervaller som ikke overskrider 5 år) at det ikke er korrosjon i luftsyndens interne kaliber. Listene med diagrammer og deler er tilgjengelige på vår hjemmeside www.gamo.com

Alle våre nye GAMO gevær har en begrenset garanti som dekker defekte deler og arbeidskostnader. Ovvennevnte gjelder kun de nye geværene og er ikke overførbart; kjøpsbevis kreves. Denne garantien dekker ikke følgende: feil som skyldes utilbørlig bruk eller misbruk, montering av ikke-originale deler og normal logisk slitasje. Alt garantiarbeid må utføres av GAMO eller en autorisert representant for bedriften. Hvis du mottar eller returnerer et gevær under garantiperioden, forbeholder GAMO eller deres autoriserte representant seg retten til å kreve kostnadene for sending og/eller inspisering dekket. GAMO aksepterer sendingen av gevær for undersøkelses- eller reparasjonsarbeid kun hvis det gjøres gjennom en våpenforhandler (en registrert våpendistributør). Derfor ber vi dere om å ikke sende geværene direkte til fabrikk.

GAMO OUTDOOR, S.L.U. Crta. Santa Creu de Calafell, n° 43 • 08830 Sant Boi de Llobregat, Barcelona (Spania)
GAMO Outdoor, S.L.U. forbeholder seg retten til å endre designet eller andre produksjonsdetaljer ved produktene når som helst uten forvarsel.

For den mest oppdaterte informasjonen om GAMO produkter, besøk vår hjemmeside www.gamo.com

© GAMO OUTDOOR, S.L.U. Uautorisert salg, distribusjon, kopiering eller reproduksjon av alt eller deler av dette materialet uten tillatelse er forbudt.

Инструкция к винтовке GAMO PCP



• ВАЖНО: Обязательно прочитайте инструкцию перед использованием винтовки.



Изображения могут варьироваться в зависимости от продукта

Меры безопасности

- Убедитесь, что Вы ознакомлены с законодательством, регулирующим использование пневматических винтовок.
- Прежде чем брать винтовку в руки, убедитесь, что она не заряжена.
- Никогда не направляйте винтовку на что-либо, кроме мишени.
- Никогда не оставляйте винтовку без присмотра даже если она не заряжена.
- Всегда помните о безопасности при обращении с оружием; не полагайтесь на предохранитель.
- После использования уберите винтовку; винтовка должна храниться разряженной и в недоступном для детей месте. Храните пули отдельно.
- Всегда следите за безопасностью стрельбы.
- Необходимо, чтобы за мишенью было препятствие останавливающее пулю в случае промаха.
- Остерегайтесь рикошетов – не стреляйте по водной поверхности и другим гладким поверхностям, которые могут отразить пулю.
- Всегда разряжайте винтовку при преодолении препятствий, занесении в помещение или автомобиль.
- При переноске винтовки следите, чтобы ствол находился безопасном направлении.
- Не ведите стрельбу без разрешения хозяина земельного участка.

Меры предосторожности

- Используйте только сухой воздух.
- В целях безопасности при любом повреждении поршней или воздушного баллона (например, вмятины или ржавчина), их соединений и клапанов необходимо вернуть винтовку производителю или авторизованному дистрибьютору для обследования.
- Обслуживание винтовки и внесение доработок в ее конструкцию должно осуществляться исключительно уполномоченными организациями. Ремонт или доработка винтовки владельцем не допускаются.
- Не превышайте установленный производителем предел давления воздуха.
- В связи с воздействием высокого давления, воздушный баллон должен периодически проверяться производителем. Фирма GAMO рекомендует проводить визуальный осмотр каждые 3 года и проверку давлением раз в 10 лет.
- Избегайте чрезмерной жары, холода и влажности при хранении винтовки.

Техническая информация

Стволы винтовок GAMO PCP выполнены способом холодной ковки и имеют корону для повышенной точности.

Все винтовки GAMO проходят заводские испытания, определяющие их мощность и точностные характеристики.

Существуют экспортные модели, отвечающие законодательным требованиям конкретных стран.

Использование сжатого воздуха

ВНИМАНИЕ!

В винтовках можно применять исключительно сухой воздух пригодный для дыхания. Никогда не заправляйте винтовку кислородом или другими газами. Это может привести к мощному взрыву.

Не пытайтесь заправлять воздухом частично разобранный винтовку.

Винтовка GAMO PCP может заправляться воздухом от баллона или вручную насосом. Оборудование необходимое для заправки винтовки: манометр, шланг и устройство отбора воздуха. Всегда следуйте инструкциям производителя.

Телескопический прицел

Винтовка GAMO PCP имеет прицельную планку типа ласточкин хвост длиной 10.8 мм для установки стандартных прицельных креплений и ночного оборудования. Для установки прицельных приспособлений обратитесь к руководству пользователя прицела.

Заправка винтовки воздухом

Давление при полной заправке

Винтовка GAMO PCP рассчитана на максимальное давление в 232 Бар, этот показатель нельзя превышать. Это может привести к снижению мощности и повреждению винтовки.

Рекомендуемое давление

Некоторые страны законодательно ограничивают мощность пневматических винтовок. Характеристики винтовки GAMO PCP могут различаться, в зависимости от страны, может рекомендоваться давление 232 Бар.

Из-за неизбежных различий между отдельными винтовками оптимальное давление заправки также может отличаться от указанного.

Винтовка комплектуется переходным устройством для подсоединения к заправочному оборудованию.

Перед началом заправки убедитесь, что винтовка не заряжена и стоит на предохранителе.

- Снимите крышку заправочного порта резервуара.
 - Если резервуар пуст, взведите винтовку.
 - Подсоедините переходное устройство к заправочному порту.
 - Убедитесь, что винт стравливания давления заправочного оборудования закрыт.
 - Медленно откройте клапан воздушного резервуара.
 - Если же вы используете ручной насос – начинайте качать.
 - Медленно заправляйте винтовку, контролируя давление по манометру. По достижению необходимого давления закройте клапан заправочного оборудования или прекратите качать. Дайте несколько минут на установление давления. В случае необходимости повторите процедуру.
 - Откройте винт на заправочном оборудовании, чтобы стравить давление из шланга переходного устройства.
 - Отсоедините переходное устройство от заправочного порта и установите на место крышку.
 - Помните, что винтовка может находиться во взведенном состоянии, в таком случае ее необходимо немедленно разрядить в целях безопасности.
 - Для разрядки винтовки снимите ее с предохранителя, отведите затвор в крайнее заднее положение и, удерживая его, нажмите на спусковой крючок, позволяя затвору медленно вернуться в переднее положение.
- Регулярно проверяйте состояние уплотнений заправочного порта и смазывайте небольшим количеством смазки *Molycote 111*. Используйте только указанный тип смазки, так как автомобильные минеральные масла и смазки могут вызвать взрыв при контакте с воздухом высокого давления.

Заряжание GAMO PCP

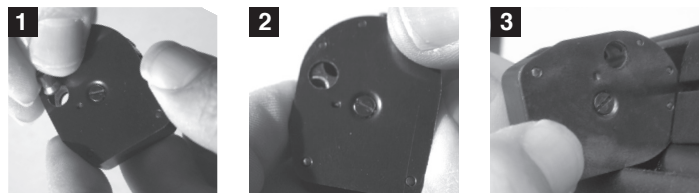
Магазин

Десятизарядный магазин содержит ротор, удерживаемый крышкой и винтом. Ротор приводится в движение пружиной, его движение ограничивается стопором.

НЕ ВРАЩАЙТЕ РОТОР ПРОТИВ ДВИЖЕНИЯ, ТАК КАК ЭТО МОЖЕТ ПОВРЕДИТЬ СТОПОР.

Избегайте загрязнения магазинов и всегда носите их в герметичном пластиковом пакете. Не разбирайте магазин.

1. Поставьте винтовку на предохранитель.
2. Поверните вверх затворную рукоятку и отведите в крайнее заднее положение, откиньте магазин удерживая затворную рукоятку в указанном положении.
3. Удерживайте магазин между большим и указательным пальцами винтом накладки вверх. Вставьте пулю носком вперед в пустую ячейку магазина и вдавите под накладку. (Рис 1)
4. Проверните магазин против часовой стрелки до следующей пустой ячейки. Удерживайте ротор в этом положении и вставьте следующую пулю. (Рис 2)
5. Повторяйте данную операцию до полного заполнения пустых ячеек.
6. Вставьте магазин в винтовку (Рис 3), - магазин займет правильное положение благодаря магниту встроенному в поршень, затем закройте затвор. Снимите винтовку с предохранителя, когда будете готовы начать стрельбу.
7. После выстрела магазин автоматически подаст следующую пулю при повторном взведении винтовки. Закройте затвор и винтовка будет готова к очередному выстрелу. **НЕ ВЗВОДИТЕ ВИНТОВКУ БОЛЕЕ ОДНОГО РАЗА БЕЗ ВЫСТРЕЛА, ТАК МАГАЗИН ПОДАСТ В СТОЛ БОЛЕЕ ОДНОЙ ПУЛИ, ЧТО МОЖЕТ ПРИВЕСТИ К ЗАСТРЕВАНИЮ ПУЛИ В КАНАЛЕ СТОЛА И ПОВРЕЖДЕНИЮ СТОЛА.**
8. Ячейки магазина пронумерованы, индицируя количество оставшихся пуль. Обратите внимание, что смена индицируемого количества пули происходит не после выстрела, а после перезарядки.
9. После подачи десятой и последней пули появляется индикация 1. После произведения выстрела магазин готов к перезарядке.



Безопасное разряжание винтовки

Если есть необходимость разрядить винтовку с пулей в стволе, отсоедините магазин как описано выше, затем закройте затвор, направьте винтовку в безопасном направлении, снимите с предохранителя и произведите выстрел. Не отсоединяйте заряженный магазин без потребности или извлекайте из магазина все патроны перед присоединением к винтовке.

Этого порядка стоит придерживаться при окончании стрельбы независимо от того заряжен магазин или нет.

Регулировка спускового крючка (Новая иллюстрация)

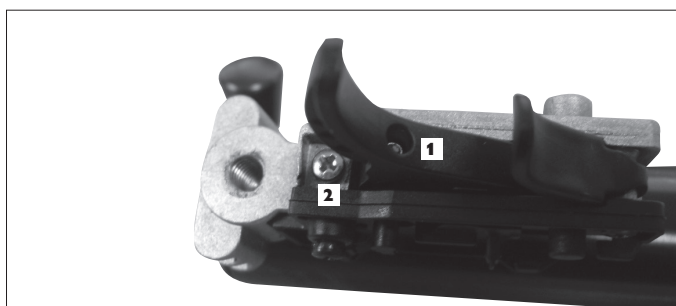
Всегда следует убедиться, что винтовка не заряжена и курок не взведен, перед регулированием курка. стрелок может настроить 1-е и 2-е положение курка, изменяя длину пройденного расстояния. Используя два болта.

-Для увеличения: движение по часовой стрелке.

-Для уменьшения: движение против часовой стрелки.

ВНИМАНИЕ: ПРИ ВОЗНИКНОВЕНИИ ВОПРОСОВ, ПРОКОНСУЛЬТИРОВАТЬСЯ С КВАЛИФИЦИРОВАННЫМ ОРУЖЕЙНЫМ МАСТЕРОМ

ВНИМАНИЕ: УСИЛЕНИЕ СРАБАТЫВАНИЯ НАСТРАИВАЕТСЯ НА УРОВНЕ ДО 3 Ф., ПРИ ЭТОМ ПРИ НАСТРОЙКЕ НИЖЕ 3 Ф., ВИНТОВКА МОЖЕТ ВЫСТРЕЛИТЬ ПРИ ПАДЕНИИ.



ADJUSTABLE щеки

Coyote Black / Coyote Black Whisper



Уход и обслуживание

После использования убедитесь, что винтовка разряжена, протрите металлические и деревянные части слегка промасленной тряпкой. Особое внимание следует уделять металлическим частям, так как они не полностью защищены от коррозии и уязвимы к влаге и, особенно, к поту. Если винтовка намочена, тщательно протрите ее перед хранением.

Не применяйте смазочные материалы содержащие силикон, так как они причиняют вред металлическим частям. Применение масла и жира и других способов, отличных от рекомендованных производителем, чаще приносит вред, чем пользу.

Винтовка разработана и произведена для достижения отличных характеристик. Повреждение компонентов или самостоятельная модернизация могут сделать винтовку не безопасной и приостановят действие гарантии. Все пневматические винтовки требуют периодического обслуживания и проверки, и, даже если винтовка функционирует исправно, не обходимо ее периодически показывать квалифицированному специалисту. Всегда проверяйте мощность винтовки после проведения ремонта или проверки.

Соответствие Вашей винтовки требованиям законодательства Вашей страны-Ваша личная ответственность.

Воздушный баллон винтовки должен содержаться в идеальном состоянии. В случае повреждения баллона, (например вмятина, коррозия или повреждение высокой температурой), винтовка должна пройти проверку производителя или авторизованного центра. Внутренний канал воздушного цилиндра должен не реже 1 раза в 5 лет проверяться на коррозию.

гарантия: На все новые винтовки GAMO распространяется гарантия на дефектные части. Гарантия распространяется только на новые винтовки. Для получения гарантии требуется сертификат о покупке. Гарантии не подлежат случаи отказов из-за неправильного использования, использования нестандартных деталей, естественного износа. В случае неисправности гарантийной винтовки верните ее продавцу или авторизованному центру GAMO. Не возвращайте винтовку непосредственному производителю.

Все гарантийные работы осуществляются GAMO или авторизованными центрами GAMO.



GAMO OUTDOOR, S.L.U. Crta. Santa Creu de Calafell, nº 43 • 08830 Sant Boi de Llobregat, Barcelona (España) • www.gamo.com