

Achtung!
Vor Gebrauch der Waffe
Bedienungsanleitung
lesen!

Attention!
Lisez ce mode
d'emploi avant
d'utiliser l'arme!

Attention!
Read this manual
before using the
weapon!

Feinwerkbau®



Bedienungsanleitung Operator's Manual Mode d'Emploi Modell P75



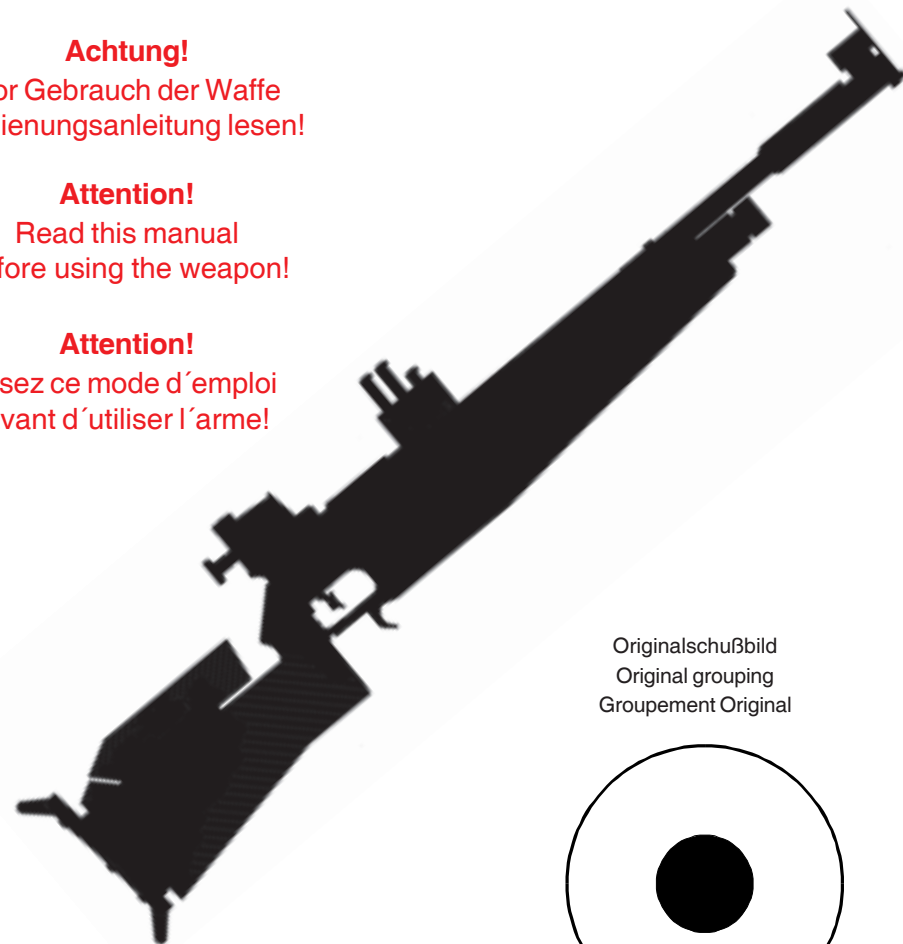
Feinwerkbau®
Westinger & Altenburger GmbH
Neckarstraße 43
D-78727 Oberndorf am Neckar

Die Werkstätte für Weltmeister

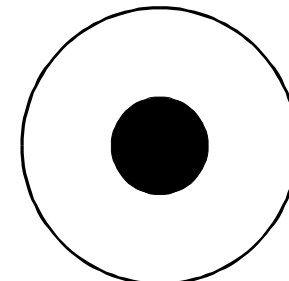
Achtung!
Vor Gebrauch der Waffe
Bedienungsanleitung lesen!

Attention!
Read this manual
before using the weapon!

Attention!
Lisez ce mode d'emploi
avant d'utiliser l'arme!

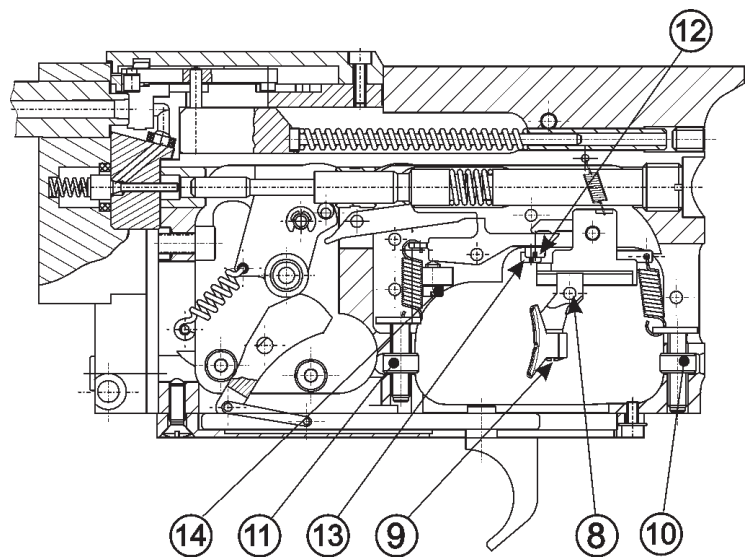
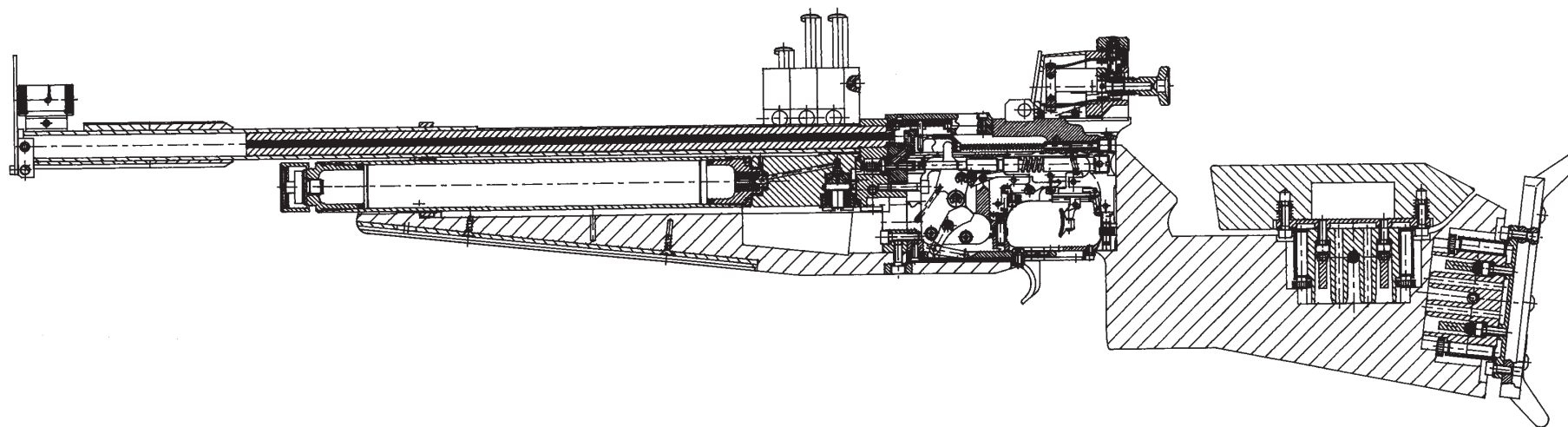


Originalschußbild
Original grouping
Groupement Original

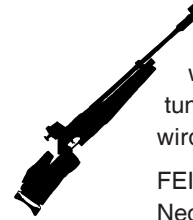


Seriennummer
Serial number
Numéro de série

Modell P75

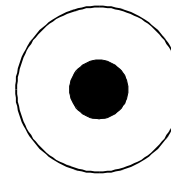


Lieber Sportschütze,



Sie sind jetzt Besitzer eines FEINWERKBAU Luftgewehres und haben damit eine Sportwaffe erworben, die in Schussleistung, präziser Verarbeitung und Lebensdauer höchsten Ansprüchen gerecht wird.

FEINWERKBAU-Sportwaffen werden in Oberndorf am Neckar hergestellt. Schon seit Beginn des 19. Jahrhunderts werden in dieser kleinen Stadt am Rande des Schwarzwaldes Waffen gefertigt. Daraus resultieren über 200 Jahre Können und Erfahrung im Waffenbau, die den weltbekannten FEINWERKBAU-Sportwaffen ihre besondere Note geben. Vollendete Präzision in einer formschönen, sauber gearbeiteten Waffe, deren Konstruktion bei pfleglicher Behandlung eine sehr hohe Lebensdauer und Funktionssicherheit gewährleistet. Diese Funktionssicherheit ist aber nur dann sichergestellt, wenn sich Ihr Luftgewehr in einwandfreiem Zustand befindet. Deshalb empfehlen wir Ihnen, an Ihrer Waffe in regelmäßigen Abständen einen Kundendienst beim Büchsenmacher durchführen zu lassen.



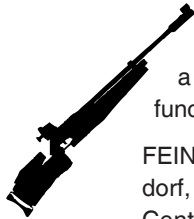
Lesen Sie bitte diese Bedienungsanleitung sehr sorgfältig durch. Das beigefügte Schussbild zeigt die Treffgenauigkeit Ihres Luftgewehres. Es wurden 5 Schuss auf 10 m Entfernung geschossen.

Wir wünschen Ihnen mit Ihrem FEINWERKBAU Luftgewehr viel Erfolg.

Gut Schuss!

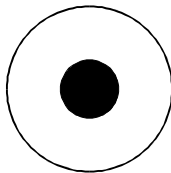
FEINWERKBAU
Westinger & Altenburger GmbH
Neckarstraße 43
D - 78727 Oberndorf a. N.

Dear Shooting Friend,



You are now the owner of a FEINWERKBAU air rifle and by purchasing this rifle you have obtained a sporting arm which meets the highest standards of function, firing efficiency, precision and durability.

FEINWERKBAU sporting arms are produced in Oberndorf, Germany. Even since the beginning of the 19th Century guns are produced in this little town at the boundary of the Black Forest. More than 200 years of experience and knowledge of gun making result in the fact that FEINWERKBAU sporting arms are precision made through and through and with proper care and maintenance will give consistently accurate service and a practically unlimited life. All these qualities, however, are only guaranteed if your air rifle is always in a perfect condition. Therefore we recommend you to have your FEINWERKBAU air rifle serviced by your gunsmith at regular intervals.



Please read this manual very carefully. The attached grouping shows the accuracy of your rifle. It has been realized with 5 shots fired at 10 meters distance.

Wishing you best results with your FEINWERKBAU air rifle.

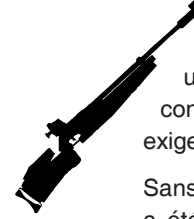
FEINWERKBAU

Westinger & Altenburger GmbH

Neckarstraße 43

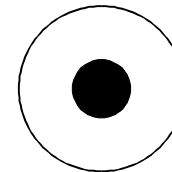
D - 78727 Oberndorf a. N.

Cher tireur sportif,



Vous êtes maintenant en possession d'une carabine à air FEINWERKBAU, et vous avez acquis une arme de sport dont la fonction, la précision, la construction et la durée répondent aux plus grandes exigences.

Sans doute vous avez constaté que votre carabine à air a été fabriquée à Oberndorf, Allemagne, ville où sont construites des armes depuis le début du 19ème siècle. 200 ans de fabrication d'armes dans une petite ville signifient pour votre carabine une précision exemplaire, des formes esthétiques, un travail soigné et une construction laquelle par un usage et un entretien normal garantit une durée presque illimitée. De temps en temps nous recommandons de donner votre carabine à l'armurier pour un service.



Lisez ce mode d'emploi très attentivement. Le groupement ajouté a été réalisé avec votre carabine par 5 coups sur une distance de 10 mètres.

En vous souhaitant de bons résultats avec votre carabine à air FEINWERKBAU.

FEINWERKBAU

Westinger & Altenburger GmbH

Neckarstraße 43

D - 78727 Oberndorf a. N.

Contents

Preliminary Note	6
Safety notes for the handling of rifles	9
Technical specifications	10
General	12
Adjustments cheek piece/ buttplate	14
Adjustment of buttplate	16
Adjustment distance between buttplate hooks	16
Mounting of diopter/Rear sight cover	18
Mounting barrel cover	18
Inserting the inserts	18
Sighting	18
Trigger adjustments	20
Adjustment of trigger shoe	20
Trigger weight	22
Adjustment of trigger slack (first stage travel)	22
Adjustment direct trigger	22
Trigger point	22
Magazine holder	24
Cocking and loading	24
Loading of magazine	26
Firing	28
Dry-firing	30
Special accessories/Accessories ..	32
Sighting devices	32
Front-sight	32
Diopter/Rear sight	32
Changing weights	34
Compressed-air cylinder	36
Cleaning/Maintenance	42
Maintenance	42
Cleaning materials and kits	42
Cleaning Magazine	42
Normal cleaning	42
Major cleaning	44
Barrel cleaning	44
Barrel oiling	44
Disassembly system and stock	46
Assembly system and stock	46

Sommaire

Avant-propos	6
Conseils de sécurité pour manipuler les carabines	10
Détails techniques	11
Généralités	12
Réglages de busc/plaque de crosse .	14
Réglage de la plaque de crosse	16
Ajuster la distance entre les supports de la plaque de crosse	16
Fixation du dioptre/Couverture du dioptre	18
Montage couverture du canon	18
Insérer les guidons	18
Visée	18
Réglages de détente	20
Réglage de la queue de détente	20
Poids de détente	22
Réglage de course de garde	22
Ajustage de la détente directe	22
Bossette	22
Support de magasins	24
Armer et charger	24
Charger les magasins	26
Tirer	28
Tirer à vide	30
Accessoires spéciaux/Accessoires ..	32
Visée	32
Guidon	32
Dioptre	32
Changer le poids	34
Cylindre à air comprimé	36
Nettoyage/Entretien	42
Travaux d'entretien	42
Produits et accessoires d'entretien	42
Nettoyage du magasin	42
Nettoyage régulier	42
Nettoyage à fond	44
Nettoyage du canon	44
Huilage du canon	44
Démontage système et crosse	46
Montage système et crosse	46

Inhaltsverzeichnis

Vorbemerkung	5
Sicherheitshinweise zum Umgang mit Gewehren	8
Technische Daten	11
Allgemeines	13
Einstellungen	15
Schaftbacke / Schaftkappe	15
Einstellen der Schaftbacke	15
Einstellen der Schaftkappe	17
Spannbreite Schaftkappe anpassen	17
Montage Diopter/Diopterabdeckung ..	19
Montage Laufabdeckung	19
Einsetzen der Ringkorne	19
Visiereinstellungen	19
Abzugseinstellungen	21
Einstellung Abzugszügel	21
Abzugsgewicht	23
Einstellung Vorweg	23
Einstellung Direktabzug	23
Druckpunkt	23
Magazinhalter	25
Spannen und Laden	25
Magazine laden	27
Schießen	29
Trockentraining	31
Sonderzubehör / Zubehör	33
Visierung	33
Korn	33
Diopter	33
Gewichtsveränderungen	35
Pressluftbehälter	37
Reinigung / Pflege	43
Pflegearbeiten	43
Pflegemittel und Geräte	43
Magazinreinigung	43
Normalreinigung	43
Hauptreinigung	45
Laufreinigung	45
Lauf einölen	45
Demontage System und Schaft	47
Montage System und Schaft	47

Preliminary Note

1. Your new air-rifle is delivered in a special factory pack.

Please keep the packaging, since it provides excellent protection for your valuable weapon during transport.

2. The perfect functioning and longevity of this rifle are only achieved by correct use and regular maintenance, in accordance with the instructions in this manual.
3. The indications "right", "left", "at the front" and "at the back" relate to the rifle pointing in a down range direction.
4. Each description of parts and each operation is only specified once. Therefore, where applicable, reference is made to existing descriptions of parts and operations in other sections of the manual.
5. Unless otherwise specified, assembly takes place in the exact reverse order of disassembly.
6. Please inform Feinwerkbau, Westinger & Altenburger GmbH, of any desirable changes, improvements or additions to this manual.

7. Only use genuine Feinwerkbau spare parts.

Failure to do so will result in the manufacturer's liability being invalidated. When ordering spare parts, please give the position and reference numbers as well as the description of the parts required.

Avant-propos

1. Votre nouvelle carabine à air est livrée dans un emballage spécial.

Nous vous recommandons de garder cet emballage, parce qu'il protégera votre arme en cas des transports.

2. Ce n'est qu'en maniant, en entretenant et en soignant la carabine à air selon les règles et en respectant les présentes instructions, qu'on pourra assurer son parfait fonctionnement et sa durabilité.
3. Les indications «droite», «gauche», «avant» et «arrière» se référant à la carabine indiquent toujours le sens du tir.
4. Chacune des descriptions de pièces de l'arme et chaque travail ne sont en général indiqués qu'une seule fois. C'est pourquoi il sera renvoyé le cas échéant selon l'importance, à des descriptions de pièces de l'arme ou à des indications de travaux figurant dans d'autres paragraphes.
5. En l'absence d'indications d'assemblage particulières, le montage s'effectue dans l'ordre inverse du démontage.
6. Les propositions concernant des modifications ou des arrangements complémentaires sont à adresser à la maison Feinwerkbau, Westinger & Altenburger GmbH.
7. **N'employez que des pièces détachées originales Feinwerkbau.** Dans le cas où d'autres pièces seraient utilisées, vous perdez la garantie. En commandant les pièces détachées, donner les numéros d'identifications, les positions et désignations.

Vorbemerkung

1. Ihr neues Luftgewehr wird ab Werk in einer Spezialverpackung ausgeliefert. Bitte bewahren Sie diese Verpackung gut auf. Ihre wertvolle Waffe ist darin bei Versand hervorragend geschützt.
2. Einwandfreie Funktion und lange Lebensdauer des Luftgewehres können nur durch ordnungsgemäße Handhabung, Bedienung und Pflege, unter Beachtung der in dieser Anleitung enthaltenen Anweisungen, sichergestellt werden.
3. Die Angaben „rechts“, „links“, „vorn“ und „hinten“ beziehen sich auf die Lage des Gewehres in Schussrichtung.
4. Jede Beschreibung von Waffenteilen und jede Arbeit ist im allgemeinen nur einmal aufgeführt. Je nach Umfang wird deshalb ggf. auf bereits vorhandene Beschreibungen von Waffenteilen und Arbeiten in anderen Abschnitten hingewiesen.
5. Soweit keine besonderen Zusammenbau-Hinweise gegeben werden, erfolgt dieser in umgekehrter Reihenfolge des Zerlegens.
6. Bitte teilen Sie Änderungs- bzw. Ergänzungsvorschläge zu dieser Beschreibung der Firma FEINWERKBAU Westinger & Altenburger GmbH mit.
7. **Verwenden Sie nur Original FEINWERKBAU-Ersatzteile.** Bei Verwendung anderer Teile erlischt die Gewährleistung. Bei Bestellung von Ersatzteilen geben Sie bitte Positions- und Teilenummer sowie die Benennung der erforderlichen Teile an.

Sicherheitshinweise zum Umgang mit Gewehren

- Lesen Sie diese Anleitung vor Benutzung der Waffe gründlich durch. Benutzen Sie die Waffe erst dann, wenn Sie die Anleitung verstanden haben.
- Beachten Sie alle Hinweise zur Handhabung und Bedienung. Nichtbeachtung kann Gefahr für Leib und Leben verursachen.
- Vor der Benutzung, bei Störungen und vor dem Reinigen ist zu prüfen, ob das Gewehr entladen ist (Ladeschieber frei) und der Lauf frei ist von Fremdkörpern.
- Bei der Übergabe oder Übernahme des Gewehrs muss der Verschluss immer geöffnet sein.
- Das Gewehr ist grundsätzlich so zu behandeln, als sei es geladen und schussbereit.
- Zielen Sie beim Umgang oder Üben mit dem Gewehr nie auf Personen. Gewehr stets in eine sichere Richtung halten.
- Berühren Sie beim Laden, Entladen und sonstiger Handhabung niemals den Abzug. Abzugsfinger am Abzugsbügel außen anlegen.
- Der Abzug darf nur betätigt werden, wenn das Gewehr zum Ziel zeigt und sich keine Personen zwischen Gewehr und Ziel befinden.
- **Beim Handhaben, Zerlegen, Reinigen und Zusammensetzen darf keine Gewalt angewendet werden. Zerlegen Sie das Gewehr nur soweit, wie in dieser Anleitung beschrieben.**
- Verwenden Sie nur unbeschädigte Diabolokugeln mit dem richtigen Kaliber.
- Verwahren Sie das Gewehr getrennt von den Diabolokugeln.
- Unbefugte (insbesondere Kinder) dürfen keinen Zugriff zur Waffe erhalten.
- Kontrolle des Manometerstandes am Pressluftbehälter nur bei entladener und entspannter Waffe.
- Die Handhabungssicherheit des Gewehrs ist gegeben durch ausgereifte Konstruktion und präzise Fertigung aller Einzelteile.
- Sicherheit und Funktion des Gewehrs können jedoch durch außergewöhnliche Belastungen wie harte Stöße oder Fallbeanspruchung beeinträchtigt werden. Nach einer solchen Belastung ist die Waffe grundsätzlich vom Hersteller zu überprüfen.

Sicherheitshinweise zum Umgang mit Pressluftbehältern

- Die Pressluftbehälter dürfen keiner Temperatur über 50°C ausgesetzt werden. Verwenden Sie die mitgelieferte Styroporverpackung zur Stabilisierung der Temperatur bei Transport und/oder Lagerung des Gewehrs bzw. der Pressluftbehälter.
- **Zusätzlich zu den gemachten Angaben sind die jeweiligen gesetzlichen und technischen Bestimmungen Ihres Landes für den Gebrauch und Umgang mit dem Pressluftbehälter zu beachten und einzuhalten. Die Hinweise im Kapitel Pressluftbehälter beachten.**
- Ventile und Gewinde müssen mit den zugehörigen Schutzkappen geschützt werden.
- Pressluftbehälter und Nachfüllbehälter müssen staubfrei gelagert werden.
- Undichte und/oder sonst gefährliche, unsichere Pressluftbehälter dürfen nicht befüllt werden und sind gefahrlos zu entleeren.
- **Der Fülldruck der Pressluftbehälter darf bei Raumtemperatur 200 bar nicht überschreiten. Nur mit Pressluft befüllen!**
- Diese Anleitung ist als Teil der Waffe zu betrachten und muss bei Weitergabe der Waffe immer mitgegeben werden.

FEINWERKBAU übernimmt keine Haftung für Vorfälle, die auf Nichtbeachtung dieser Anleitung, falsche Handhabung, Fahrlässigkeit, unsachgemäße Behandlung, unbefugten Teileaustausch und sonstige Eingriffe in die Waffe zurückzuführen sind.

Safety notes for the handling of rifles

- Carefully read this manual before handling the air-rifle. Only use the air-rifle if you have understood the manual.
- Observe all notes regarding handling and operation. Disregarding can cause danger to life and limb.
- Before handling, in case of problems and prior to clean, please ensure that the rifle is unloaded (loading aperture is empty) and the barrel is free of obstructions.
- When taking or handing over the rifle the slide must always be open.
- Always treat the rifle as if it is loaded and ready to fire.
- Never point the rifle at anyone during handling or practise. Always point in a safe direction.
- Keep your finger away from the trigger while loading, unloading or otherwise handling the rifle. Place the trigger finger on the outside of the trigger guard.
- The trigger must only be pulled if your sights are pointing at the target and if there are no persons between rifle and target.
- **Never use force when handling, disassembling, cleaning and assembling the rifle. Disassemble the rifle only as far as described in this manual.**
- Only use undamaged pellets of the correct caliber.
- Store the rifle separately from ammunition and beyond the reach of unauthorized persons (especially children).
- Control of manometer level at the compressed-air cylinder only with unloaded and uncocked air-rifle.
- The operational safety of this rifle is guaranteed by a perfect design and by precise manufacturing of all parts.
- Safety and function of the rifle, however, may be impaired if subjected to unusual stress such as a heavy blow or fall. In such an event, the air-rifle must be checked thoroughly by the manufacturer.

Safety notes for the handling of compressed-air cylinders

- The cylinder must never be exposed to a temperature of more than 50 °C. Use the special package of the rifle for stabilization of the temperature when transporting and/or storing the rifle resp. the compressed-air cylinder.
- **In addition to the mentioned indications, please observe and keep to the individual legal and technical regulations of your country for the use and handling of compressed-air cylinders. Please observe the notes in the chapter compressed-air cylinder.**
- Valves and threads must be protected with the covering caps.
- Compressed-air cylinders and refill cylinders must be dust-free stored.
- Leaky and/or other dangerous, unsafe compressed-air cylinders must not be filled and have to be emptied without danger.
- **The filling pressure of the compressed-air cylinders must not exceed 200 bar at room temperature. Only fill with compressed-air.**
- This manual is regarded as part of the air-rifle and must always accompany the air-rifle when it changes hands.

FEINWERKBAU does not assume any liability for events due to disregarding this manual, wrong handling, negligence, improper treatment, unauthorized part exchange and other manipulations at the air-rifle.



Conseils de sécurité pour manipuler les carabines

- Lisez soigneusement les présentes instructions avant de vous servir de l'arme et ne commencez à l'utiliser qu'une fois que vous aurez tout bien assimilé.
- Respectez toutes les indications concernant le maniement et l'utilisation de l'arme. En n'en tenant pas compte vous pouvez risquer des blessures graves et même mortelles.
- Avant l'utilisation, en cas d'incidents et avant le nettoyage, il faut vérifier si la carabine est déchargée (chargeur vide) et aucun corps étranger ne se trouve dans le canon.
- En remettant ou en recevant la carabine, la culasse doit toujours être ouverte.
- Dans tous les cas, la carabine doit toujours être manipulée comme s'elle était chargée et prête au tir.
- En la manipulant ou en vous exerçant avec la carabine, ne la pointez jamais sur des personnes. Pointez toujours la carabine dans une direction sûre.
- Ne touchez jamais la détente pour charger, décharger ou pour toute autre opération. Placez le doigt de détente le long du pontet.
- La détente ne doit être pressée qu'une fois que la carabine est pointée sur la cible et aucune personne ne se trouve entre la carabine et la cible.
- **Aucune force ne doit être exercée pour le maniement, le démontage, le nettoyage ou le remontage de l'arme. Ne démontez la carabine que comme décrit dans ce mode d'emploi.**
- Utilisez seulement des plombs intacts et de calibre adapté
- Gardez la carabine et ses munitions dans des endroits séparés. L'arme ne doit pas se trouver à portée de personnes non autorisées (d'enfants en particulier).
- Contrôle du niveau de manomètre au cylindre à air-comprimé seulement avec l'arme déchargée et désarmée.
- La grande sécurité dans le maniement de la carabine est due à sa construction parfaitement au point et à l'usinage extrêmement précis de toutes ses pièces. Cependant la sécurité et le bon fonctionnement de la carabine peuvent être compromis par des incidents exceptionnels, tels que des heurts importants ou des chutes. En principe l'arme doit être confiée au fabricant pour vérification après de tels incidents.

Conseils de sécurité pour manipuler les cylindres à air comprimé

- Les cylindres à air comprimé ne doivent pas être soumis à une température au-dessus de 50 °C. Utilisez l'emballage spécial de la carabine pour stabiliser la température en cas de transportation et/ou stockage de la carabine resp. du cylindre à air comprimé.
- **En plus aux indications mentionnées observez et considérez les individuelles réglementations légales et techniques de votre pays pour l'usage et le maniement avec le cylindre à air comprimé. Observez les notes dans le chapitre cylindre à air comprimé.**
- Les soupapes et les filets doivent être protégés par les couvercles de sûreté.
- Les cylindres à air comprimé et les bouteilles de remplissage doivent être stockés sans poussière.
- Des cylindres à air comprimé perméables et/ou peu sûrs ne doivent pas être remplis et il les faut vider sans risque.
- **La pression de remplissage des cylindres à air comprimé ne doit pas dépasser 200 bar à température ambiante. Seulement remplir l'air comprimé.**
- Ce mode d'emploi fait partie de l'arme et doit toujours être ajouté en transmettant l'arme.

FEINWERKBAU n'assume aucune responsabilité pour des incidents qui seraient dûs à l'inobservation des présentes instructions, à un maniement incorrect, à la négligence, à un traitement inadéquat, à l'échange de pièces non-conformes ou à toute autre intervention.

Technische Daten / Technical specifications / Détails techniques

LG P75 Biathlon	
Maße:	
Kaliber	4,5 mm / .177
Lauflänge, ca.	425 mm
Visierlinie, ca.	770 - 815 mm
Züggellängsverstellung, ca.	27 mm
Gesamtlänge, ca.	1100 mm
Gesamthöhe, ca.	250 mm
Gewichte:	
Waffe, ca.	4,5 kg
Abzugsgewicht von/bis, ca.	110 - 800 g

LG P75 Biathlon	
Dimensions:	
Caliber	4,5 mm / .177
Barrel length, approx.	425 mm
Sight line, approx.	770 - 815 mm
Trigger shoe adjustment, approx.	27 mm
Total length, approx.	1100 mm
Total height, approx.	250 mm
Weights:	
Rifle, approx.	4,5 kg
Trigger weight from/to, approx.	110 - 800 g

LG P75 Biathlon	
Dimensions:	
Calibre	4,5 mm / .177
Longueur du canon, environ	425 mm
Ligne de la visée, environ	770 - 815 mm
Réglage de la queue de détente, environ	27 mm
Longueur totale, environ	1100 mm
Hauteur totale, environ	250 mm
Poids:	
Arme, environ	4,5 kg
Poids de détente, environ	110 - 800 g

Eine Garantie für Vollständigkeit oder Richtigkeit kann nicht übernommen werden, ebensowenig wie eine Haftung für die Verwendung dieser Seite und deren Inhalt.

A guarantee for completeness or correctness just as liability for the use of this page and its contents cannot be given.

Nous ne pouvons pas prendre en charge la garantie pour l'intégralité ou la justesse aussi peu qu'une responsabilité pour l'usage de cette page et son contenu.

General

The air-rifle Model P75 is a 5-shot repeating rifle for the summer and winter biathlon sport. The Model P75 is standard equipped with a rear sight and front sight cover. The Model P75 stands for

- perfect construction
- fast shot development
- good weapon behavior during shot departure
- constant energy and
- best shooting precision.

The illustrations in this manual show the right handed version of the Model P75. The version with left hand stock is identical as to handling and operation of the right stock.

The FEINWERKBAU air-rifle Model P75 is equipped with a detachable cylinder, which must be filled with compressed air only. The compressed air cylinder can be unscrewed from the air-rifle, if it is not used over a longer period of time (approx. 4 - 6 weeks). Over a longer period of time pressure loss may occur, if the compressed air-cylinder is screwed to the air-rifle.

Unscrew compressed air cylinder partly until intermediate chamber is empty.

When cocking with the repeating lever the magazine is being transported into firing position and the firing pin is cocked simultaneously.

When released the firing pin sets free part of the compressed-air in the intermediate chamber.

Généralités

La carabine à air Modèle P75 est une carabine à répétition à 5 coups pour biathlon d'été et d'hiver. Elle est munie en série d'une couverture de dioptré et de guidon. Le Modèle 75 se distingue par

- la technique parfaite
- le développement de coup court
- départ de coup parfait
- l'énergie constante et
- l'excellente précision de tir.

Les illustrations dans ces instructions montrent la version du Modèle P75 pour des tireurs droitiers. La version avec crosse gaucher est identique en ce qui concerne la manipulation et l'utilisation.

La carabine à air FEINWERKBAU Mod. P75 est équipée d'un cylindre détachable, lequel doit être rempli seulement avec l'air comprimé. Le cylindre à air comprimé peut être dévissé de la carabine en cas qu'elle n'est pas utilisée pour un certain temps (environ 4 - 6 semaines). Certaines pertes de pression sont possible pendant une période plus longue, si le cylindre est vissé à la carabine.

Dévisser le cylindre à air comprimé jusqu'à ce que la chambre intermédiaire est vide.

En actionnant le levier de répétition, le magasin est transporté en position de tir et en même temps le percuteur est armé, lequel en tirant, fait échapper une partie de l'air comprimé dans la chambre intermédiaire.

Allgemeines

Das Luftgewehr Modell P75 ist ein 5-schüssiges Repetiergewehr für den Sommer- und Winterbiathlon-Sport. Es ist serienmäßig mit einer Diopter- und Kornabdeckung versehen. Das Modell P75 zeichnet sich aus durch

- ausgereifte Technik
- kurze Schussentwicklungszeit
- sauberen Schussabgang
- konstante Energie und
- hervorragende Schusspräzision.

In den Bildern dieser Anleitung ist das Modell P75 in Ausführung für Rechtsschützen dargestellt. Die Ausführung mit Linksschaft ist in der Handhabung und Bedienung gleich wie mit Rechtsschaft.

Das FEINWERKBAU-Luftgewehr Modell P75 ist mit einem abnehmbaren Behälter ausgestattet, der nur mit Pressluft befüllt werden darf. Der Pressluftbehälter kann, wenn das Luftgewehr längere Zeit nicht gebraucht wird (ca. 4 - 6 Wochen), von der Waffe abgeschraubt werden. Bleibt der Pressluftbehälter angeschraubt, sind gewisse Druckverluste über einen längeren Zeitraum möglich.

Pressluftbehälter teilweise abschrauben, bis Zwischenkammer entleert ist.

Beim Spannen mit dem Repetierhebel wird das Magazin in Schussposition transportiert und gleichzeitig der Schlagbolzen gespannt, der beim Auslösen einen Teil der Pressluft in der Zwischenkammer freisetzt.

Adjustments cheek piece/ buttplate

Adjustment of cheekpiece

For adjustment, remove the cheekpiece incl. support from the stock. Therefore
⇒ loosen screw (1) and remove the cheekpiece with support from the stock.

The design of the support allows the following independent adjustments:

- height and inclination
- swiveling
- shifting and twisting.

Height and inclination

⇒ Evenly turn out the both vertical adjustment screws (2) according to the requested cheekpiece height (vertical adjustment about 30 mm).
⇒ For adjustment of the requested inclination, screw in the front or rear vertical adjustment screw.

Swiveling

⇒ Loosen the screws (3) and swivel the cheekpiece around the barrel axis (swiveling area approx. $\pm 15^\circ$).

Shifting and twisting

⇒ Loosen screws (4) and shift the cheekpiece in horizontal direction to the barrel axis and/or swivel it (twist).

After the adjustment

⇒ Insert the cheekpiece with support into the stock.
⇒ Tighten well the screw (1).

Réglages de busc/plaque de crosse

Réglage du busc

Pour le réglage, il faut enlever le busc avec support, et pour cela
⇒ desserrer la vis (1) et enlever le busc avec support de la crosse.

La construction du support permet les réglages suivants indépendants:

- hauteur et inclinaison
- pivotement
- déplacement et contorsion.

Hauteur et inclinaison

⇒ Desserrer uniformément les deux vis de réglage vertical (2) selon l'hauteur de busc demandée (réglage d'hauteur environ 30 mm).
⇒ Pour le réglage de l'inclinaison demandé, visser la vis de réglage vertical à l'avant ou derrière.

Pivotement

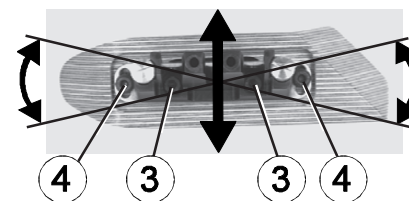
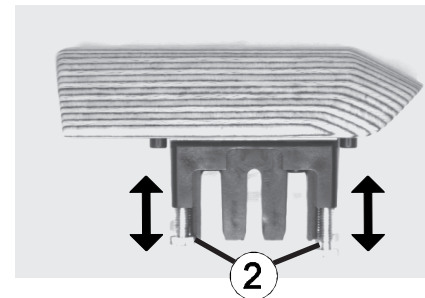
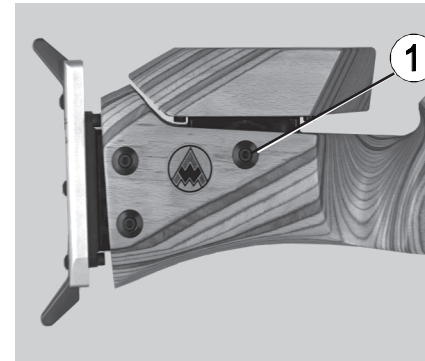
⇒ Desserrer les vis (3) et pivoter le busc autour de l'axe de canon (pivotement environ $\pm 15^\circ$).

Déplacement et contorsion

⇒ Dévisser les vis (4) et déplacer le busc horizontalement à l'axe de canon et/ou pivoter (contourner).

Après le réglage

⇒ Placer le busc avec support dans la crosse.
⇒ Serrez bien la vis (1).



Einstellungen Schaftbacke / Schaftkappe

Einstellen der Schaftbacke

Zum Einstellen der Schaftbacke wird diese einschließlich Träger aus dem Schaft herausgenommen. Dazu
⇒ Schraube (1) lösen und Schaftbacke mit Träger aus dem Schaft herausnehmen.

Die Konstruktion des Trägers ermöglicht unabhängig voneinander folgende Einstellungen:

- Höhe und Neigung
- Schwenken
- Verschieben und Verdrehen.

Höhe und Neigung

⇒ Beide Höheneinstellschrauben (2) entsprechend der gewünschten Backenhöhe gleichmäßig herausdrehen (Höhenstellweg ca. 30 mm).
⇒ Zur Einstellung der gewünschten Neigung vordere oder hintere Höheneinstellschraube wieder eindrehen.

Schwenken

⇒ Schrauben (3) lösen und Schaftbacke um die Laufachse schwenken (Schwenkbereich ca. $\pm 15^\circ$).

Verschieben und Verdrehen

⇒ Schrauben (4) lösen und Schaftbacke horizontal zur Laufachse verschieben und /oder schwenken (verdrehen).

Nach der Einstellung

⇒ Schaftbacke mit Träger in den Schaft einsetzen.
⇒ Schraube (1) gut festziehen.

Adjustment of buttplate

Note: The adjustment possibilities of the buttplate vertical to the barrel axis are corresponding to those of the cheekpiece.

For adjustment of the buttplate

- ⇒ Loosen screws (5) and
- ⇒ remove buttplate with support.
- ⇒ Make the requested adjustments analogue to the adjustments of the cheekpiece.
- ⇒ Insert the buttplate with support into the stock and
- ⇒ tighten screws (5).

Adjustment distance between buttplate hooks

The distance between the buttplate hooks can be individually adjusted to the shoulder contact area of the shooter. According to the desired distance and height

- ⇒ Loosen one resp. both screw(s) (6)
- ⇒ shift the one and/or both hooks
- ⇒ tighten screw(s) (6)

Additionally the buttplate can be adjusted in a vertical and/or horizontal position.

- ⇒ unscrew screws (5) and remove buttplate with support
- ⇒ unscrew screws (8).
- ⇒ Place the support in desired position and tighten again.

Réglage de la plaque de crosse

Note: Les possibilités de réglage de la plaque de crosse verticalement à l'axe de canon correspondent aux réglages du busc.

Pour le réglage de la plaque de crosse

- ⇒ Desserrer les vis (5) et enlever la plaque de crosse avec support.
- ⇒ Faire les réglages demandés analogue aux ceux du busc.
- ⇒ Placer la plaque de crosse avec support dans la crosse.
- ⇒ Visser les vis (5).

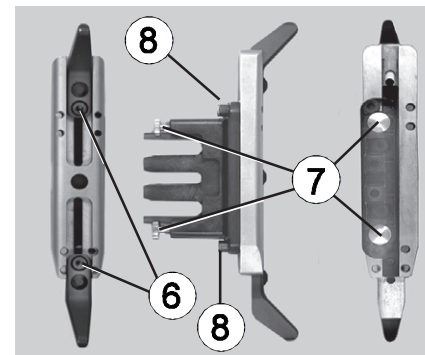
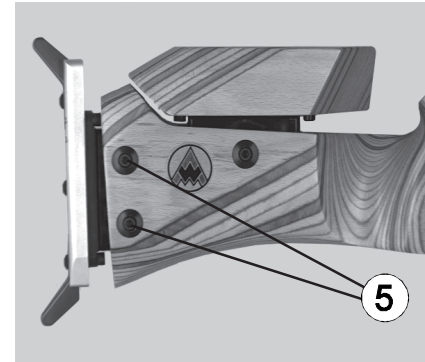
Ajuster la distance entre les supports de la plaque de crosse

La distance entre les supports de la plaque de crosse peut être ajustée selon la surface du contact d'épaule. Pour la distance et l'hauteur demandées il faut

- ⇒ desserrer une ou tous les deux vis (6),
- ⇒ déplacer l'embase et/ou la partie supérieure de la plaque de crosse,
- ⇒ serrer les vis (6).

En outre la plaque de crosse peut être déplacée verticalement et horizontalement.

- ⇒ Pour cela desserrer les vis (5) et enlever la plaque de crosse avec support,
- ⇒ dévisser les vis (8).
- ⇒ Placer le support dans la position demandée et visser.



Einstellen der Schaftkappe

Hinweis: Die Verstellungsmöglichkeiten der Schaftkappe senkrecht zur Laufachse entsprechen den Verstellungen der Schaftbacke.

Zum Einstellen der Schaftkappe

- ⇒ Schrauben (5) lösen und
- ⇒ Schaftkappe mit Träger entnehmen.
- ⇒ Gewünschte Einstellungen analog zu den Einstellungen der Schaftbacke vornehmen.
- ⇒ Schaftkappe mit Träger in Schaft einsetzen und
- ⇒ Schrauben (5) wieder festziehen.

Spannbreite Schaftkappe anpassen

Die Spannbreite der Schaftkappe kann individuell an die Schulteranlagefläche des Schützen angepasst werden. Hierzu je nach gewünschter Spannbreite und Höhe

- ⇒ eine bzw. beide Schrauben (6) lösen.
- ⇒ Schaftkappe Unterteil und/oder Oberseite verschieben.
- ⇒ Schrauben (6) wieder anziehen.

Zusätzlich kann die Schaftkappe in der Vertikalen und Horizontalen versetzt werden.

- ⇒ Hierzu die Schrauben (5) lösen und Schaftkappe mit Träger herausnehmen.
- ⇒ Schrauben (8) herausdrehen
- ⇒ Träger in die gewünschte Position versetzen und wieder anschrauben.

Mounting of diopter/rear sight cover

First slide the rear sight cover and then the diopter with its dovetail guide on to the prism guide-rail. Adjust diopter in the desired eye distance and tighten with the attached Allen key. Then place the rearsight cover flush to the diopter and tighten it.

Mounting barrel cover

Mount the barrel cover delivered with the weapon in front of the barrel weights.

- ⇒ Therefore turn the allen screw sufficient far to the left.
- ⇒ Slide the holder of the barrel cover onto the barrel sleeve and align accordingly. Tighten allen screw.
- ⇒ Check that the barrel cover is flush with the front sight tunnel.

Inserting the inserts

From factory a steel ring front sight Ø 4,0 mm is mounted. In case that you wish to change the front sight insert:

- ⇒ slightly unscrew the rear knurled screw.
- ⇒ Remove the steel ring insert.
- ⇒ Place the new insert. Be sure that it has the correct position.
- ⇒ Tighten slightly the knurled screw.

Note: If needed there are transparent front sight inserts (Ø 18mm) in different colors and diameters, as special accessories available.

Sighting

Your rifle has been carefully sighted at factory. But if the adjustment does not exactly comply with your eye, the diopter can be adjusted according to the arrow markings. By one click the point of impact will change for about 0,4 mm at a distance of 10 meters.

Sighting adjustments

Shooting high:

- ⇒ Turn the upper adjusting screw into direction „H“.

Shooting low:

- ⇒ Turn the upper adjusting screw into direction „T“.

Shooting right:

- ⇒ Turn the side-screw into direction „R“.

Shooting left:

- ⇒ Turn the side-screw into direction „L“.

Fixation du dioptre/ couverture du dioptre

D'abord faire glisser la couverture du dioptre et puis le dioptre avec son guide à queue d'aronde sur la glissière de prisme de la carabine. Fixer le dioptre bien selon la distance aux yeux demandée au moyen de la clé hexagonale ajoutée. Ensuite visser la couverture de dioptre à fleur au dioptre.

Montage couverture du canon

Il faut monter la couverture ajoutée à l'arme devant les poids de canon. Pour cela

- ⇒ tourner la vis à six pans creux latérale assez à gauche.
- ⇒ Faire glisser la fixation de la couverture de canon sur le canon et l'ajuster. Visser la vis à six pans creux.
- ⇒ Faire attention que la couverture de canon est à fleur du tunnel de guidon.

Insérer les guidons

De la part de l'usine un guidon d'acier Ø 4,0 mm est monté.

Pour changer ce guidon:

- ⇒ Dévisser la vis moletée arrière complètement.
- ⇒ Retirer le guidon d'acier.
- ⇒ Placer le nouveau guidon d'acier. Il faut tenir compte de la position correcte.
- ⇒ Visser la vis moletée et la serrer légèrement.

Note: Si demandé, il y a aussi des guidons transparents (Ø 18 mm) en différentes couleurs et diamètres (accessoires spéciaux).

Visée

Votre carabine a été réglée soigneusement à l'usine, Mais en cas que le réglage du dioptre ne correspond pas exactement à vos yeux, veuillez régler le dioptre selon les marques de flèche. Par un clic, le point d'impact change pour env. 0,4 mm à une distance de 10 m.

Réglages de visée

Coup haut:

- ⇒ Tourner la vis de réglage supérieure en direction «H».

Coup bas:

- ⇒ Tourner la vis de réglage supérieure en direction «T».

Coup à droite:

- ⇒ Tourner la vis de réglage latérale en direction «R».

Coup à gauche:

- ⇒ Tourner la vis de réglage latérale en direction «L».

Montage Diopter/Diopterabdeckung

Zuerst Diopterabdeckung und dann Diopter mit der Schwalbenschwanzführung in die Prismenschiene des Gewehres schieben. Diopter im gewünschten Augenabstand mit dem mitgelieferten Innensechskantschlüssel befestigen, anschließend Diopterabdeckung bündig zum Diopter anschrauben.

Montage Laufabdeckung

Die mitgelieferte Laufabdeckung ist vor die Laufgewichte zu montieren. Hierzu

- ⇒ die seitliche Innensechskantschraube genügend weit nach links drehen.
 - ⇒ Die Halterung der Laufabdeckung auf den Laufmantel aufschieben und entsprechend ausrichten.
 - ⇒ Innensechskantschraube anziehen.
- Es ist darauf zu achten, dass die Laufabdeckung bündig am Korntunnel anliegt.

Einsetzen der Ringkorne

Werkseitig ist ein Stahlringkorn Ø4 mm montiert. Soll das Stahlringkorn gewechselt werden:

- ⇒ Hintere Rändelschraube lösen.
- ⇒ Stahlringkorn entnehmen.
- ⇒ Neues Stahlringkorn einsetzen. Auf korrekten Sitz achten.
- ⇒ Rändelschraube wieder leicht festziehen.

Hinweis: Bei Bedarf sind auch Klarsichtkorne (Ø18mm), in verschiedenen Farben und Korn-durchmesser, als Sonderzubehör erhältlich.

Visierung

Ihr Gewehr wurde im Werk sorgfältig eingeschossen.

Sollte die Visiereinstellung trotzdem nicht genau Ihrem Auge entsprechen, kann der Diopter entsprechend den angebrachten Pfeilmarkierungen verstellt werden.

Die Treffpunktlage wird bei 10 m um ca. 0,4 mm pro Klick verändert.

Visiereinstellungen

Bei Hochschuss

- ⇒ Obere Verstellerschraube in Richtung „H“ drehen.

Bei Tiefschuss

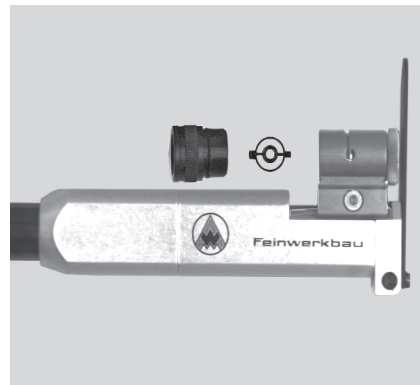
- ⇒ Obere Verstellerschraube in Richtung „T“ drehen.

Bei Rechtsschuss

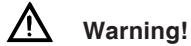
- ⇒ Seitliche Verstellerschraube in Richtung „R“ drehen.

Bei Linksschuss

- ⇒ Seitliche Verstellerschraube in Richtung „L“ drehen.



Trigger adjustments



Warning!

The trigger adjustments as set by the factory guarantee utmost safety. Please observe all safety notes for handling the rifles as per page 9 of these instructions.

Adjustment of trigger shoe

The trigger shoe can be adapted to the individual length of finger of the shooter. According to the hand size, the trigger shoe can also be mounted at one of the both parallel rails of the trigger support. Furthermore the trigger shoe can be turned round its longitudinal axis, and moving possibilities on the trigger support can be increased or reduced. The trigger shoe can also be completely unscrewed and turned for 180°, so that the longer trigger shoe part shows downwards.

For adjustment

- ⇒ Loosen screw (8).
- ⇒ If needed set the trigger shoe on the 2nd rail (see arrow)..
- ⇒ Move the trigger shoe on the rail to the front or backwards and eventually move sideways and/or turn round its longitudinal axis.
- ⇒ If necessary loosen screw (9), unscrew the trigger shoe, turn it for 180° and set in again.
- ⇒ Tighten screws (8/9).

Réglages de détente



Attention!

La détente réglée par l'usine garantit la meilleure sûreté.

Veuillez absolument observer tous les conseils de sécurité pour le maniement et surtout le tir avec la carabine sur page 10 de ces instructions.

Réglage de la queue de détente

La queue de détente peut être adaptée individuellement à la longueur de doigt du tireur. Selon la mesure de la main, la queue de détente peut être montée également à une des fixations parallèles du support de la queue de détente. En outre, la queue de détente est pivotant autour de son axe longitudinal et le secteur du déplacement sur le support de la queue de détente peut être augmenté ou diminué.

Il est aussi possible de desserrer la queue de détente complètement et de la tourner pour 180°, afin que la pièce plus longue montre vers le bas.

Pour le réglage

- ⇒ Desserrer la vis (8).
- ⇒ Mettre éventuellement la queue de détente sur la 2ème fixation (voir flèche).
- ⇒ Pousser la queue de détente sur la fixation en avant ou en arrière et éventuellement vers le côté et/ou la tourner autour de son axe longitudinal.
- ⇒ Éventuellement dévisser la vis (9), desserrer la queue de détente, la tourner pour 180° et la replacer.
- ⇒ Visser les vis (8/9).

Abzugseinstellungen



Warnung!

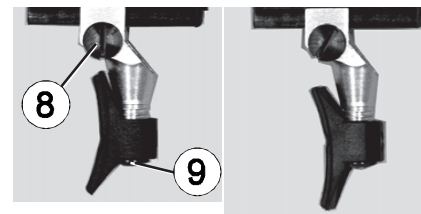
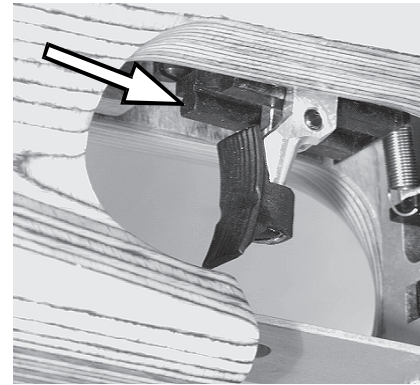
Der vom Werk eingestellte Abzug gewährleistet höchstmögliche Sicherheit.

Beachten Sie beim Umgang mit dem Gewehr und vor allem beim Schießen unbedingt alle Sicherheitshinweise zum Umgang mit Gewehren auf Seite 8 dieser Anleitung.

Einstellung Abzugszüngel

Das Abzugszüngel kann individuell an den Abzugsfinger des Schützen angepasst werden. Je nach Handgröße kann das Abzugszüngel auch an eine der beiden parallel angebrachten Befestigungsschienen des Zügelträgers montiert werden. Zusätzlich kann der Abzugszüngelfuß um seine Längsachse gedreht werden und der Verschieberegion kann auf dem Zügelträger vergrößert oder verkleinert werden.

Das Abzugszüngel kann auch ganz herausgedreht und um 180° gedreht werden, damit das längere Züngelteil nach unten zeigt.



Zur Einstellung

- ⇒ Schraube (8) lösen.
- ⇒ Ggf. Abzugszüngel auf die zweite Befestigungsschiene aufsetzen (siehe Pfeil).
- ⇒ Abzugszüngel auf der Schiene nach vorne oder hinten schieben und ggf. seitlich ausschwenken und/oder um die Längsachse drehen.
- ⇒ Ggf. Schraube (9) herausdrehen, Abzugszüngel herausdrehen, um 180° drehen und wieder einsetzen.
- ⇒ Schrauben (8/9) wieder festziehen.

Trigger weight

The trigger weight can individually be adjusted by trigger slack weight and trigger point weight. The trigger weight can be adjusted from approx. 110 g to 800 g.

From the factory the trigger weight is adjusted to approx. 500 g.

a) Trigger slack weight

Turning the knurled ring (10) to the left, will increase the trigger point weight, and turning to the right will reduce it.

b) Trigger point weight

Turning the knurled ring (11) to the left, will reduce the trigger point weight, and turning to the right will increase it.

Adjustment of trigger slack (first stage travel)

Turning the screw (13) to the right, will increase the trigger slack and turning to the left will reduce it.

Adjustment direct trigger

- Turn the knurled ring (10) to the right until stop. So the trigger weight is same as trigger point weight.
- Adjustment of the trigger weight see above.
- With the trigger cocked turn screw (13) to the left until it touches the trigger support.
- Check the trigger function release and cocking.

Trigger point

The trigger point is carefully adjusted at factory. **Do not adjust screw (14).**

Basic adjustment from factory:

- ⇒ Cock the trigger. By turning screw (14) to the right, release the trigger.
- ⇒ From this releasing point, turn screw (14) for approx. 10' to the left.
- ⇒ Cock the trigger again and check the releasing characteristic.

Poids de détente

Le poids de détente est individuellement réglable par le poids de la course de garde et le poids de bossette.

Le poids de détente est réglable de 110 - 800 g. Il est réglé par l'usine à 500 g.

a) Poids de la course de garde

En tournant l'anneau moleté (10) à droite, le poids de la course de garde est diminué, et à gauche, il est augmenté.

b) Poids de bossette

En tournant l'anneau moleté (11) à gauche, le poids de bossette est diminué, et à droite, il est augmenté.

Réglage de course de garde

En tournant la vis (13) à droite, la course de garde est augmentée, et à gauche, elle est diminuée.

Ajustage de la détente directe

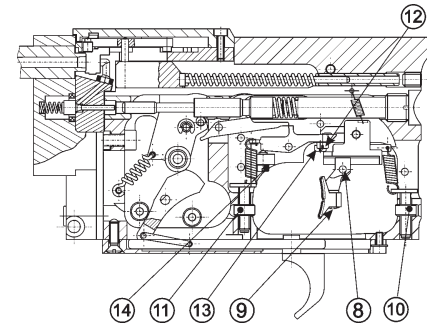
- Tourner l'anneau moleté (10) à droite jusqu'à l'arrêt. Ainsi le poids de détente et de bossette est le même.
- Réglage du poids de détente - voir ci-dessus.
- Dévisser la vis (13) avec détente armée, jusqu'elle touche légèrement le support du queue de détente.
- Contrôler la caractéristique de détente!

Bossette

La bossette est soigneusement réglée par l'usine. **N'ajustez pas la vis (14).**

Réglage fondamental par l'usine:

- ⇒ Armer la détente. En tournant la vis (14) à droite, déclencher la détente.
- ⇒ De ce point de déclenchement, tourner la vis (14) pour environ 10' à gauche.
- ⇒ Armer la détente de nouveau et vérifier la caractéristique du déclenchement.



Abzugsgewicht

Das Abzugsgewicht kann individuell über Vorzugsgewicht und Druckpunktgewicht eingestellt werden. Das Abzugsgewicht ist im Bereich von 110 - 800 g einstellbar. Werkseitig ist das Abzugsgewicht auf 500 g eingestellt.

a) Vorzugsgewicht

Drehung des Rändelringes (10) nach links erhöht, Drehung nach rechts verringert das Vorzugsgewicht.

b) Druckpunktgewicht

Drehung des Rändelringes (11) nach links verringert, Drehung nach rechts erhöht das Druckpunktgewicht.

Einstellung Vorweg

Drehung der Schraube (13) nach rechts vergrößert, Drehung nach links verkleinert den Vorweg.

Einstellung Direktabzug

- Rändelring (10) nach rechts drehen bis zum Anschlag. Damit ist das Abzugsgewicht gleich Druckpunktgewicht.
- Einstellung des Abzugsgewichtes siehe oben.
- Schraube (13) bei gespanntem Abzug soweit herausdrehen, dass diese am Zügelträger leicht zur Anlage kommt.
- Abzugscharakteristik überprüfen!

Druckpunkt

Der Druckpunkt wird im Werk optimal eingestellt.

Schraube (14) nicht verstellen.

Werkseitige Grundeinstellung:

- ⇒ Abzug spannen. Durch Drehen der Schraube (14) nach rechts Abzug auslösen.
- ⇒ Vom Auslösepunkt aus Schraube (14) um ca. 10' nach links drehen.
- ⇒ Abzug erneut spannen und Auslösecharakteristik prüfen.

Magazine holder

The attached magazine holder can be fixed on the barrel sleeve.

⇒ At first mount the magazine holder with plate.

⇒ Slide on the other magazine holder.

⇒ Screw on the magazine holder.

Note: Up to 10 magazine holders can be mounted if required.

Support de magasins

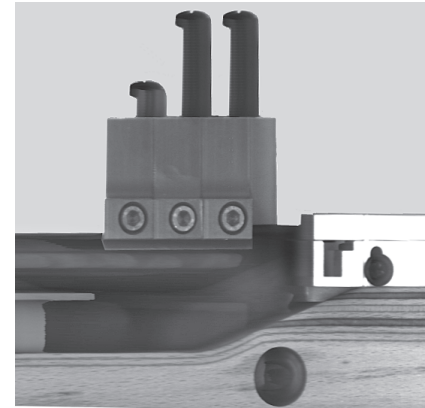
Les supports de magasins ajoutés peuvent être fixés sur la chemise de canon:

⇒ D'abord monter le support de magasin avec la plaque.

⇒ Faire glisser les autres supports de magasins.

⇒ Visser le support de magasin.

Note: Selon le besoin, il est possible de monter jusqu'à 10 supports de magasins.



Magazinhalter

Die beigefügten Magazinhalter können auf dem Laufmantel befestigt werden.

⇒ Zuerst Magazinhalter mit Abschlussplatte montieren.

⇒ Die anderen Magazinhalter aufschieben.

⇒ Magazinhalter anschrauben.

Hinweis: Je nach Bedarf können bis zu 10 Magazinhalter montiert werden.

Cocking and loading



Warning!

Please observe all the safety notes on page 9 of this manual regarding the handling and firing of the rifle.

The Model P75 is equipped with a cylinder, which must be filled with compressed-air only. When cocking with the repeating lever (16), the magazine is being transported into firing position and the firing pin is cocked simultaneously. When released the firing pin sets free part of the compressed-air in the intermediate chamber.

Armer et charger

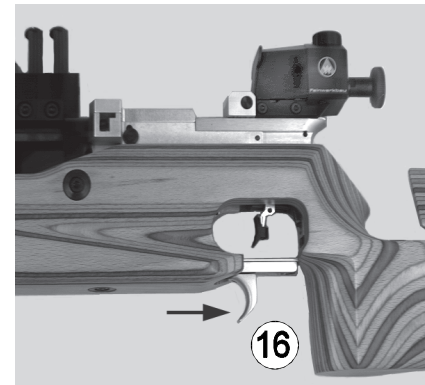


Attention!

Veillez absolument observer tous les conseils de sécurité (voir page 10 de ces instructions) pour le maniement et surtout le tir avec la carabine.

Le Modèle P75 est équipé d'un cylindre, lequel doit être rempli seulement avec l'air comprimé.

En actionnant le levier de répétition (16), le magasin est transporté en position de tir, en même temps le percuteur est armé, lequel en tirant, fait échapper une partie de l'air comprimé dans la chambre intermédiaire.



Spannen und Laden



Warnung!

Beachten Sie beim Umgang mit dem Gewehr und vor allem beim Schießen unbedingt alle Sicherheitshinweise zum Umgang mit Gewehren auf Seite 8 dieser Anleitung.

Das Modell P75 ist mit einem Behälter ausgestattet, der nur mit Pressluft gefüllt werden darf.

Beim Spannen mit dem Repetierhebel (16) wird das Magazin in Schussposition transportiert und gleichzeitig der Schlagbolzen gespannt, der beim Auslösen einen Teil der Pressluft in der Zwischenkammer freisetzt.

Loading of magazine

(5-round und 1-round magazine)

Load pellets in the respective magazine holes according to the depicted symbol direction on top of the magazine cover. Push magazine cover to the left (see arrow) to secure the pellets from falling out of the magazine holes.

Loading and unloading of the magazine into the weapon:

Note: The magazine can only be loaded into the magazine well from the right.

Loading and unloading of the magazine is only possible if the repeating mechanism is in loading position. The loading position will be reached when after firing the 5th round or if there is no magazine in the weapon the repeating lever is pulled.

During this procedure the firing pin will not be cocked!

Charger les magasins

(magasin à 5 coups et à 1 coup)

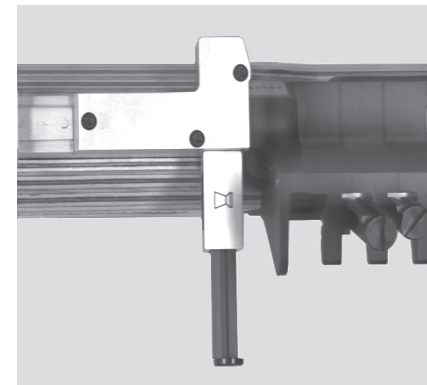
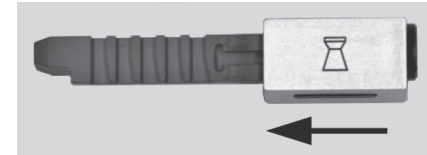
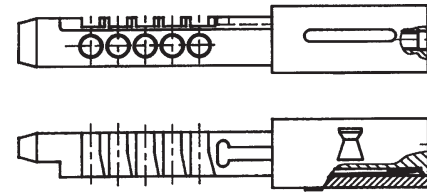
Introduire les plombs dans les trous en direction du symbole de la couverture, ensuite pousser la couverture à gauche pour éviter que les plombs tombent dehors (voir flèche).

Introduire le magasin dans l'arme et l'enlever:

Le magasin peut être introduit dans le corps du magasin seulement de droite.

Il est seulement possible d'introduire et d'enlever le magasin, si le mécanisme de répétition se trouve dans la position de chargement. On arrive à la position de chargement en tirant le levier de répétition après avoir tiré le 5^{ème} coups ou si aucun magasin ne se trouve dans l'arme.

Le percuteur n'est pas armé!



Magazine laden

(5-Schuss- und 1-Schuss Magazin)

Diabolos in Richtung des Symbols auf der Abdeckung in die Bohrungen einführen, dann zur Sicherung gegen das Herausfallen der Diabolos, die Abdeckung nach links schieben (siehe Pfeil).

Magazin in die Waffe einführen und entnehmen:

Hinweis: Das Magazin kann nur von rechts in den Magazinschacht eingeführt werden.

Das Einführen und Entnehmen des Magazins ist nur möglich, wenn sich der Repetiermechanismus in Ladeposition befindet. Die Ladeposition wird erreicht, in dem nach Abgabe des 5. Schusses oder, falls sich kein Magazin in der Waffe befindet, der Repetierhebel gezogen wird.

Der Schlagbolzen wird dabei nicht gespannt!

Firing



Warning!

The trigger must only be pulled if your sights are pointing at the target and if there are no persons between rifle and target.

Before firing tilt rear and front sight cover to the front.

1. Place weapon in loading position by pulling the repeating lever with the middle finger.
2. Insert magazine from the right into the weapon to its stop.
3. Pull repeating lever again. Now the firing pin is being cocked and a pellet is transported in firing position.
4. **Weapon is loaded, cocked and ready to fire!**
5. Release shot by pulling the trigger.
6. Actuating the repeating lever after the 5th shot will place the weapon in loading position (firing pin will not be cocked!) and the magazine can be taken out now.

Must the magazine be removed, e.g. due to safety reasons, between the 1st and the 5th shot the repeating lever must be actuated so often until the loading position is reached.

Tirer



Attention!

La détente ne doit être pressée qu'une fois que la carabine est pointée sur la cible et aucune personne ne se trouve entre le pistolet et la cible.

Avant de tirer, plier la couverture de dioptre et de guidon en avant.

1. Mettre l'arme en position de chargement en tirant au levier de répétition avec le doigt du milieu.
2. Introduire le magasin dans l'arme de droite jusqu'à l'arrêt.
3. Tirer le levier de répétition de nouveau. Maintenant le percuteur est armé et un plomb est transporté en position de tir.
4. **L'arme est chargée, armée et prête à tirer!**
5. Faire partir le coup par la détente.
6. En actionnant le levier de répétition après le 5^{ème} coups, l'arme est de nouveau en position de chargement (le percuteur n'est pas armé) et le magasin peut être maintenant enlevé.

En cas où, par exemple, il faut enlever le magasin à cause de sécurité entre le 1^{er} et le 5^{ème} coups, il faut répéter tant souvent jusqu'on arrive à la position de chargement.

Schießen



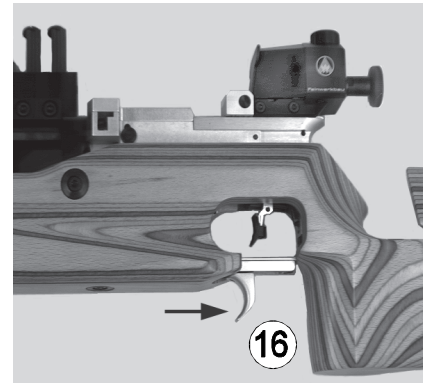
Warnung!

Abzug nur betätigen, wenn das Gewehr zum Ziel zeigt und sich keine Personen zwischen Gewehr und Ziel befinden.

Vor dem Schießen Diopter- und Kornabdeckung nach vorne wegklappen.

1. Waffe durch Ziehen am Repetierhebel mit dem Mittelfinger in Ladeposition bringen.
2. Magazin von rechts bis zum Anschlag in die Waffe einführen.
3. Repetierhebel erneut durchziehen, wobei jetzt der Schlagbolzen gespannt wird und ein Diabolo in Schussposition gefördert wird.
4. **Waffe ist geladen, gespannt und schussbereit!**
5. Mit dem Abzug Schuss auslösen.
6. Die Betätigung des Repetierhebels nach dem 5. Schuss bringt die Waffe wieder in Ladeposition (der Schlagbolzen wird nicht gespannt!) und das Magazin kann jetzt entnommen werden.

Muss das Magazin z.B. aus Sicherheitsgründen zwischen dem 1. und 5. Schuss entnommen werden, muss so oft repetiert werden, bis die Ladeposition erreicht wird.



Dry-firing

The Model P75 can be used for dry-firing. So the trigger can be actuated without releasing the propelling charge.

For dry-firing

- ⇒ Unscrew the compressed-air cylinder until the small quantity of air in the intermediate chamber escapes.
- ⇒ Bring weapon into loading position.
- ⇒ Insert an empty magazine from the right into the magazine well to its stop.
- ⇒ Pull the repeating lever (16) to the rear until a positive stop is reached.

The trigger is now cocked and can be pulled without releasing the propelling charge. Cocking and releasing the trigger can only be done according to the magazine capacity.

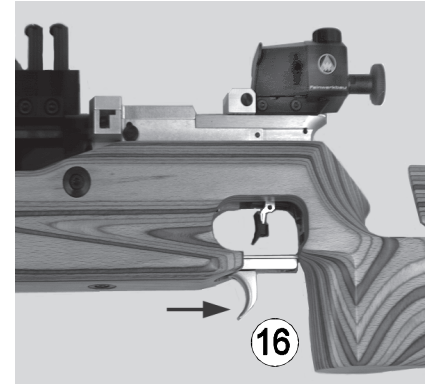
Tirer à vide

Le Modèle P75 est utilisable pour le tir à vide. Ainsi on peut faire partir le 'coup' sans décharge propulsive.

Pour le tir à vide

- ⇒ Dévisser le cylindre à air comprimé jusqu'à la petite quantité de l'air se trouvant dans la chambre intermédiaire s'échappe.
- ⇒ Mettre l'arme en position de chargement.
- ⇒ Pousser le magasin vide de droite dans le corps de magasin jusqu'à l'arrêt.
- ⇒ Tirer le levier de répétition (16) en arrière jusqu'à l'arrêt.

La détente est maintenant armée et peut être déclenchée sans décharge propulsive. Il est seulement possible de répéter à armer et à tirer selon la capacité de magasin.



Trockentraining

Das Modell P75 ist für Trockentraining geeignet. Damit kann der "Schuss" ausgelöst werden, ohne dass eine Treibladung freigesetzt wird.

Zum Trockentraining

- ⇒ Pressluftbehälter losschrauben, bis die geringe Luftmenge, die sich in der Zwischenkammer befindet, entweicht.
- ⇒ Waffe in Ladeposition bringen.
- ⇒ Leeres Magazin von rechts bis zum Anschlag in den Magazinschacht schieben.
- ⇒ Repetierhebel (16) bis zum spürbaren Anschlag nach hinten ziehen.

Der Abzug ist nun gespannt und kann ohne Freisetzung einer Treibladung ausgelöst werden. Das Spannen und Abziehen kann nur entsprechend der Magazinkapazität wiederholt werden.

Special accessories/Accessories

Sighting devices

Sight-line elevation, compl.

Mount the spacers between diopter and trigger support as well as front sight and barrel sleeve .

Front-sight

Steel front sight inserts

The steel front sight inserts mounted by the factory (Ø 4,0 or 4,2) may be replaced by front sights of different diameters.

Transparent inserts

Transparent inserts (Ø 18 mm) are available in different diameters and colours.

Adjustable front-sight

Adjustability 2,8 - 4,8 mm or
3,8 - 5,8 mm.

Loosen the rear screw from front-sight support and replace by the adjustable front-sight.

Canting sight screw

The canting sight screw can be screwed in instead of the rear clamping screw. Fix the transparent insert as described on page 16 (Changing inserts).

Note: When using an adjustable front-sight, replace the front clamping screw by the canting sight screw.

Diopter/Rear sight

Iris diopter disc 0,8 - 2 mm

Exchange the standard diopter screen for the Iris diopter disc.

Note: By means of the attached distance rings, the zero position (white point above) can be determined.

Iris diopter disc 0,8 - 2 mm with 5-colour-filter

Exchange the standard diopter screen for the Iris diopter disc.

Note: By means of the attached distance rings, the zero position (white point above) can be determined.

Accessoires spéciaux/Accessoires

Visée

Élévation de la ligne de mire, compl.

Monter l'élévation de la ligne de mire entre dioptre et support de détente ainsi que support de guidon et chemise de canon.

Guidon

Guidons d'acier

Le guidon d'acier monté ou ajouté par l'usine (Ø 4,0 ou 4,2) peut être remplacé par des guidons de différents diamètres.

Guidons transparents

Egalement des guidons transparents (Ø18 mm) sont disponibles en différents couleurs et diamètres de guidon (accessoires spéciales).

Guidon réglable

Réglage 2,8 - 4,8 mm ou
3,8 - 5,8 mm

Dévisser l'écrou tendeur derrière du support de guidon et l'échanger par le guidon réglable.

Vis coincée de visée

La vis coincée de visée peut être vissée au lieu de l'écrou tendeur derrière. Monter le guidon transparent comme indiqué sur page 16 (Insérer les guidons).

Note: En utilisant un guidon réglable, remplacer l'écrou tendeur avant par la vis coincée de visée.

Dioptre

Disque de dioptre iris 0,8 - 2 mm

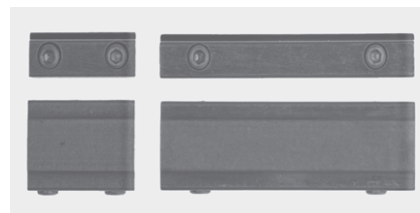
Échanger l'écran de dioptre standard par le disque de dioptre iris.

Note: Par les anneaux de distance ajoutés, il est possible de déterminer la position zéro (point blanc en haut).

Disque de dioptre iris 0,8 - 2 mm avec filtre à 5 couleurs

Échanger l'écran de dioptre standard par le disque de dioptre iris.

Note: Par les anneaux de distance ajoutés, il est possible de déterminer la position zéro (point blanc en haut).



Sonderzubehör / Zubehör

Visierung

Visierlinienerhöhung

Zwischen Diopter und Abzugsträger sowie Kornhalter und Laufmantel Visierlinienerhöhung montieren.

Korn

Stahlringkorne

Das werkseitig montierte bzw. beigefügte Stahlringkorn (Ø 4,0 bzw. 4,2) kann durch Korne unterschiedlicher Durchmesser ersetzt werden.

Klarsichtkorne

Es sind auch Klarsichtkorne (Ø 18 mm) in verschiedenen Farben und Korndurchmesser als Sonderzubehör erhältlich.

Verstellbares Ringkorn

Verstellbereich 2,8 - 4,8 mm oder
3,8 - 5,8 mm.

Hintere Spannschraube aus dem Kornhalter drehen und gegen verstellbares Ringkorn austauschen.

Verkantvisierschraube

Die Verkantvisierschraube kann anstelle der hinteren Spannschraube eingeschraubt werden. Dabei Klarsichtkorn montieren wie auf Seite 17 beschrieben.

Hinweis: Bei Verwendung eines verstellbaren Ringkornes vordere Spannschraube durch Verkantvisierschraube ersetzen.

Diopter

Iris-Diopterscheibe 0,8 - 2 mm

Standarddiopterblende gegen Iris-Diopterscheibe austauschen.

Hinweis: Mit den beigefügten Abstandsrings kann die Nullage (weißer Punkt oben) bestimmt werden.

Iris-Diopterscheibe 0,8 - 2 mm mit 5-Farben-Filter

Standarddiopterblende gegen Iris-Diopterscheibe austauschen.

Hinweis: Mit den beigefügten Abstandsrings kann die Nullage (weißer Punkt oben) bestimmt werden.

Changing weights

Sliding barrel weights compl. (a+b)
(Standard equipment for Model P75)

Sliding barrel weight 100 g
(Special accessories)

By using a sliding barrel weight (c), the total weight can be increased by about 100 g.

- ⇒ Unscrew and remove front sight cover.
- ⇒ Loosen the front sight support and remove it.
- ⇒ Place sliding barrel weight between a and b and tighten.
- ⇒ Place the front sight support.
- ⇒ Mount front sight cover and tighten both.

Intermediate piece

(Special accessories of Model P75)

The weight of Model P75 can be increased by about 250 g by attaching the intermediate piece (19).

Therefore

- ⇒ remove the stock as indicated on page 46.
- ⇒ Place the intermediate piece in the stock and tighten with a wood screw (22).
- ⇒ Reassemble the stock.

Additional weight in the cheekpiece
(Special accessories)

Additional weights of 100 g or 200 g can be attached into the cheekpiece.

- ⇒ Loosen screw (1).
- ⇒ Remove the buttplate upwards.
- ⇒ Unscrew screws (4) and remove the inset.
- ⇒ Place the additional weight into the hollow and tighten with a wood screw (pay attention to the length of wood screw).
- ⇒ Reset the inset and tighten screws (4).
- ⇒ Reset the buttplate and fix with screw (1).

Sliding weight 160 g
(Special accessories)

The sliding weight can be placed above the compressed-air cylinder and fixed at the barrel sleeve.

Changer le poids

Contrepoids mobiles compl. (a+b)
(équipement standard Modèle P75)

Contrepoids mobile 100 g
(accessoires spéciaux)

En utilisant le contrepoids mobile (c), on peut augmenter le poids total par environ 100 g.

- ⇒ Dévisser la couverture de guidon et l'enlever.
- ⇒ Desserrer le support de guidon et l'enlever.
- ⇒ Placer le contrepoids mobile entre a et b et le visser.
- ⇒ Placer le support de guidon et le visser.
- ⇒ Placer la couverture de guidon et visser.

Pièce intermédiaire

(accessoires spéciaux Modèle P75)

Au Modèle P75 le poids total peut être augmenté par environ 250 g en montant la pièce intermédiaire (19).

Pour cela:

- ⇒ Démontez la crosse comme indiqué à la page 46.
- ⇒ Placer la pièce intermédiaire, visser la vis noyée (22) et la fixer.
- ⇒ Remonter la crosse.

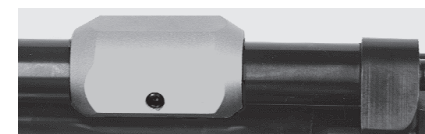
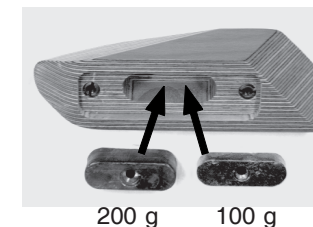
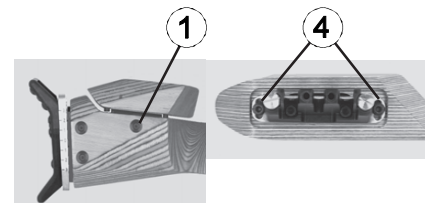
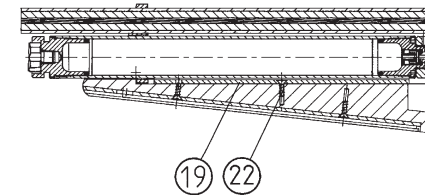
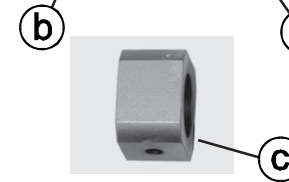
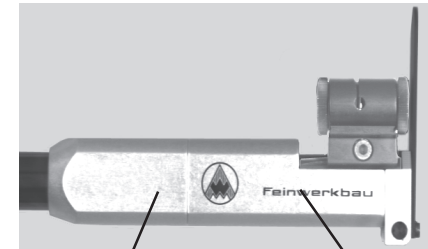
Poids additionnel dans le busc
(accessoires spéciaux)

Il est possible d'ajouter des poids additionnels de 100 g ou 200 g dans le busc.

- ⇒ Desserrer la vis (1).
- ⇒ Enlever la plaque de crosse vers le haut.
- ⇒ Desserrer les vis (4) et enlever la pièce.
- ⇒ Placer le poids additionnel dans le vide et fixer par une vis en bois (tenir compte de la longueur de la vis en bois).
- ⇒ Remplacer la pièce et fixer par les vis (4).
- ⇒ Remplacer la plaque de crosse et fixer par la vis (1).

Poids mobile 160 g
(accessoires spéciaux)

Le poids mobile peut être placé sur le cylindre à air et fixé à la chemise de canon.



Gewichtsveränderungen

Laufschiebegewichte kompl. (a+b)
Serienausstattung P75

Laufschiebegewicht 100 g
(Sonderzubehör)

Durch den Einsatz des Laufschiebegewichtes (c) kann das Gesamtgewicht um ca. 100 g erhöht werden.

- ⇒ Kornabdeckung abschrauben und entfernen
- ⇒ Kornhalter lösen und abnehmen.
- ⇒ Laufschiebegewicht zwischen a und b aufschieben und festschrauben.
- ⇒ Kornhalter wieder aufsetzen und festschrauben.
- ⇒ Kornabdeckung aufsetzen und anschrauben

Füllstück

(Sonderzubehör bei Modell P75)

Beim Modell P75 kann das Gesamtgewicht durch den Einbau des Füllstückes (19) um ca. 250 g erhöht werden.

Dazu

- ⇒ Schaft abnehmen wie auf Seite 47 analog dieser Anleitung.
- ⇒ Füllstück einsetzen und mit Senkholzschraube (22) befestigen.
- ⇒ Schaft wieder anbauen.

Zusatzgewicht in der Schaftbacke
(Sonderzubehör)

In die Schaftbacke können Zusatzgewichte von 100 g oder 200 g eingesetzt werden.

- ⇒ Schraube (1) lösen.
- ⇒ Schaftkappe nach oben abnehmen.
- ⇒ Schrauben (4) herausdrehen und Einsatz abnehmen.
- ⇒ Zusatzgewicht in den Hohlraum einlegen und mit einer Holzschraube befestigen (auf Länge der Holzschraube achten).
- ⇒ Einsatz wieder aufsetzen und mit Schrauben (4) befestigen.
- ⇒ Schaftkappe wieder einbauen und mit Schraube (1) befestigen.

Schiebegewicht 160 g
(Sonderzubehör)

Das Schiebegewicht kann über dem Pressluftbehälter angebracht und am Laufmantel fixiert werden.

Compressed-air cylinder

Handling of compressed-air cylinders

- Compressed-air cylinders should only be screwed to resp. unscrewed to the air-rifle or the filling adapter **by hand**.
- The use of tools is not allowed.
- The thread of compressed-air cylinder should be greased slightly from time to time, e. g. with FEINWERKBAU special grease (ref. no. 1750.010.3). This prevents that heavy forces on the thread are at play when screwing in resp. unscrewing the compressed-air cylinder.
- **Do not use any force!**
- **Compressed-air cylinders can only be repaired by skilled persons and companies.**

Changing the compressed-air cylinder

The compressed-air cylinder may be unscrewed and exchanged at any time - even if not empty. By doing so, the small quantity of air from the intermediate chamber will escape audibly.

- ⇒ Unscrew by hand compressed-air cylinder (after 5 turns the cylinder must be unscrewed).
- ⇒ Fill compressed-air cylinder with compressed-air (see filling procedure).
- ⇒ Check if the thread of compressed-air cylinder is still greased - otherwise grease slightly -.
- ⇒ Screw by hand compressed-air cylinder to the air-rifle. Pay attention that the thread of compressed-air cylinder is put on straight.
- ⇒ Screw in compressed-air cylinder until a resistance is felt. Turn further to surmount this resistance till a short „plob“ is heard signaling the closing of the valve of the intermediate chamber.

Note: Sealing of the compressed-air cylinder is radial via an o-ring. Sealing is not improved by screwing tighter compressed-air cylinder on the air-rifle.

Cylindre à air comprimé

Maniement du cylindre à air comprimé

- Le cylindre à air comprimé doit être seulement vissé resp. dévissé **manuellement** de la carabine à air ou le raccord de remplissage.
- L'usage d'outil n'est pas admissible.
- De temps en temps on doit lubrifier le filetage de cylindre à air comprimé, p. ex. avec graisse spéciale FEINWERKBAU (no. de réf. 1750.010.3) pour prévenir la pesanteur de filetage en vissant et dévissant le cylindre à air comprimé.
- **N'employez pas de force.**
- **Les cylindres à air comprimé doivent être seulement réparés des personnes compétentes et des entreprises.**

Echanger le cylindre à air comprimé

Il est toujours possible de dévisser et échanger le cylindre à air comprimé - même s'il n'est pas vide. A cette occasion une petite quantité d'air se trouvant dans la chambre intermédiaire s'échappe audiblement.

- ⇒ Dévisser manuellement le cylindre à air comprimé (après 5 tours le cylindre doit être dévissé).
- ⇒ Remplir le cylindre à air comprimé avec air comprimé (voir processus du remplissage).
- ⇒ Vérifier si le filetage de cylindre à air comprimé est encore graissé - sinon graisser légèrement -.
- ⇒ Visser manuellement le cylindre à air comprimé à la carabine à air, faire attention que le filetage du cylindre à air comprimé est placé justement.
- ⇒ Visser le cylindre à air comprimé jusqu'à ce qu'une résistance doit être surmontée et on peut entendre la fermeture de filetage dans la chambre intermédiaire - un court „plob“ -.

Note: L'étanchéité du cylindre à air comprimé est effectuée radialement par un anneau. L'étanchéité ne rend pas meilleur, si on visse plus fort le cylindre à air comprimé à la carabine à air.

Pressluftbehälter

Umgang mit dem Pressluftbehälter

- Pressluftbehälter dürfen **nur mit der Hand** an das Luftgewehr oder den Füllstutzen angeschraubt bzw. von diesen abgeschraubt werden.
- Die Verwendung von Werkzeug ist nicht zulässig.
- Das Gewinde am Pressluftbehälter muss von Zeit zu Zeit leicht gefettet werden, z.B. mit FEINWERKBAU Spezial-Gleitfett (Bestell-Nr. 1750.010.3). Dies verhindert Schwergängigkeit des Gewindes beim Ein- und Abschrauben des Pressluftbehälters.
- **Keine Gewaltanwendung!**
- **Pressluftbehälter dürfen nur von sachkundigen Personen und Firmen repariert werden.**


Pressluftbehälter wechseln

Der Pressluftbehälter kann jederzeit - auch ohne leer zu sein - abgeschraubt und gewechselt werden. Dabei entweicht die geringe Luftmenge, die sich in der Zwischenkammer befindet, hörbar.

- ⇒ Pressluftbehälter von Hand abschrauben (nach 5 Umdrehungen muss der Behälter abgeschraubt sein)
- ⇒ Pressluftbehälter mit Pressluft füllen (siehe Füllvorgang).
- ⇒ Überprüfen, ob das Pressluftbehälter-Gewinde noch gefettet ist - sonst leicht fetten -.
- ⇒ Pressluftbehälter von Hand an das Luftgewehr anschrauben, darauf achten, dass das Gewinde vom Pressluftbehälter gerade angesetzt wird.
- ⇒ Pressluftbehälter eindrehen, bis zu einem Widerstand, der überwunden werden muss, und das Schließen des Ventils in der Zwischenkammer gehört wird - kurzes „Plob“ - .

Anmerkung: Die Abdichtung des Pressluftbehälters erfolgt radial über einen O-Ring. Die Dichtwirkung wird durch festeres Anschrauben des Pressluftbehälters an das Luftgewehr nicht verbessert.

Filling the compressed-air cylinder

 **The compressed-air cylinder can only be filled until max. 200 bar (2840 psi).**

We recommend the use of compressed-air cylinders with ventilating air with max. 200 bar / 2840 psi for refilling of the compressed-air cylinders.

Note: Please observe using a suitable refill cylinder and keep to the individual legal and technical regulations for the use and handling with the refill cylinder in your country.

We do not recommend to use hand pumps.


 **Warning!**

When filling compressed-air cylinders it must be ensured that the filling pressure is of max. 200 bar (2840 psi) and that this filling pressure is not exceeded.

Filling procedure

- ⇒ Screw the delivered filling adapter with seal to the refill device (e. g. compressed-air cylinder).
- ⇒ Screw the empty or partly filled compressed-air cylinder to the filling adapter by hand.
- ⇒ Open slowly valve of the refill device until there is no noise of flow audible anymore.
- ⇒ Close valve again.
- ⇒ Unscrew by hand compressed-air cylinder with closed valve (after 5 turns the cylinder must be unscrewed) and screw again to the air-rifle.

Remplir le cylindre à air comprimé

 **Le cylindre à air comprimé doit être rempli seulement jusqu'à max. 200 bar (2840 psi)**

Nous recommandons l'usage des bouteilles à air comprimé avec air respirable avec max. 200 bar / 2840 psi pour remplir le cylindre à air comprimé.

Note: Faire attention à la bouteille de remplissage appropriée et observer les individuelles régulations légales et techniques pour l'usage et le manie-ment avec la bouteille de remplissage de votre pays.

Nous ne recommandons pas l'usage des pompes à main.


 **Attention!**

En remplissant le cylindre à air comprimé il doit être assuré que la pression de remplissage est de max. 200 bar (2840 psi) et cette pression ne doit pas être dépassée.

Processus de remplissage

- ⇒ Visser le raccord de remplissage livré avec joint sur le dispositif de remplissage (p. ex. bouteille à air comprimé).
- ⇒ Visser manuellement le cylindre vide ou partiellement rempli dans le raccord de remplissage.
- ⇒ Ouvrir lentement la soupape du dispositif de remplissage jusqu'à un bruit de courant ne soit plus audible.
- ⇒ Fermer la soupape.
- ⇒ Dévisser manuellement le cylindre à air comprimé avec soupape fermée (après 5 tours le cylindre doit être dévissé) et visser de nouveau à la carabine à air.

Pressluftbehälter füllen

 **Der Pressluftbehälter darf nur bis max. 200 bar (2840 psi) befüllt werden.**

Wir empfehlen die Verwendung von Pressluftflaschen mit Atemluft mit max. 200 bar/2840 psi zum Nachfüllen der Pressluftbehälter.

Hinweis: Auf geeignete Nachfüllflasche achten und die jeweiligen gesetzlichen und technischen Bestimmungen für den Gebrauch und Umgang mit der Nachfüllflasche in Ihrem Land beachten.

Die Verwendung von Handpumpen wird nicht empfohlen.

 **Warnung!**

Es muss beim Befüllen des Pressluftbehälters sichergestellt sein, dass der Befüllungsdruck von max. 200 bar (2840 psi) nicht überschritten wird.

Füllvorgang

- ⇒ Mitgelieferten Füllstutzen mit Dichtung auf die Nachfüllvorrichtung (z.B. Pressluftflasche) aufschrauben.
- ⇒ Leeren oder teilgefüllten Pressluftbehälter von Hand in den Füllstutzen eindrehen.
- ⇒ Ventil der Nachfüllvorrichtung langsam öffnen, bis kein Strömungsgeräusch mehr zu hören ist.
- ⇒ Ventil wieder schließen.
- ⇒ Bei geschlossenem Ventil Pressluftbehälter von Hand abschrauben (nach 5 Umdrehungen muss der Behälter abgeschraubt sein) und wieder an das Luftgewehr anschrauben.

Security Note

If for any reason it is not possible to unscrew compressed-air cylinder of the air-rifle give your air-rifle to an expert or the manufacturer for a check or repair.

- Dispatch of air-rifle unloaded with non-filled and emptied compressed-air cylinder.
- Emptying of compressed-air cylinder without any danger can be done by cocking and releasing the trigger (no dry-firing) until there is no more pressure in the compressed-air cylinder. This is the case after release of the trigger when no noise of the shot is audible anymore. Do not use tools!

Checking the compressed-air cylinders

- Compressed-air cylinders which are leaking, damaged or older than 10 years should be emptied without any danger with enclosed discharge screw and should not be filled anymore resp. used.
- Please observe and keep to the individual legal and technical regulations of your country.
- The maximum service life of the compressed air cylinder may not exceed 10 years. The manufacturing date is shown on the cylinder (e.g. II/99) that means that the compressed air cylinder must be disposed of without any risk in the 2nd quarter of the year 2009.

Disposal

For disposal of the cylinder it has to be completely free of pressure.

Attention!

FEINWERKBAU does not assume any liability for damages of any kind which are caused by disregarding of these safety notes and/or other improper treatment and use of compressed-air cylinders and/or refill cylinders.

Note de sécurité

Si il n'est pas possible de dévisser le cylindre à air comprimé de la carabine à air de n'importe quelle raison, donnez votre carabine à air au spécialiste ou au producteur pour révision ou réparation.

- L'envoi de votre carabine à air déchargée avec cylindre à air comprimé pas rempli et vide.
- On peut vider le cylindre à air comprimé sans danger en armant et en actionnant la détente (pas tir à vide) jusqu'à ce qu'il n'y a plus de pression dans le cylindre à air comprimé. C'est le cas si on n'entend plus un bruit de coup après le déclenchement de détente. N'utiliser pas d'outil!

Contrôle des cylindres à air comprimé

- Cylindres à air comprimé que sont perméables, endommagés ou sont âgés plus de 10 ans doit être vidés sans danger avec la vis de décharge ajoutée et ne doivent pas être encore remplis resp. utilisés.
- Veuillez observer et faire attention aux individuelles régulations légales et techniques de votre pays.
- La durée d'utilisation maximum du cylindre à air comprimé ne doit pas excéder 10 ans. Sur le cylindre la date de fabrication est indiquée (p.ex. II/99) c'est-à-dire le cylindre à air doit être éliminer sans risque en 2ième trimestre de l'année 2009.

Elimination

Pour l'élimination du cylindre, il doit être complètement sans pression.

Attention!

FEINWERKBAU n'assume aucune responsabilité pour des dommages de toute manière lesquels seraient dus à l'inobservation de ces conseils de sécurité et/ou autre maniement incorrect et l'usage avec des cylindres à air comprimé et/ou bouteilles de remplissage.

Sicherheitshinweis:

Sollte der Pressluftbehälter nicht von dem Luftgewehr abgeschraubt werden können, Luftgewehr einem Fachmann oder dem Hersteller zur Überprüfung oder Instandsetzung geben.

- Versand des Luftgewehres entladen, mit nicht gefülltem und entleertem Pressluftbehälter.
- Gefahrloses Entleeren des Pressluftbehälters kann durch Spannen und Auslösen des Abzuges (kein Trockentraining) erfolgen, solange bis sich kein Druck mehr im Pressluftbehälter befindet. Dies ist der Fall, wenn nach Auslösen des Abzuges kein Schussgeräusch zu hören ist. Kein Werkzeugeinsatz!

Überprüfung Pressluftbehälter

- Pressluftbehälter, die undicht, beschädigt oder älter als 10 Jahre sind, sind gefahrlos mit beigefügter Ablassschraube zu entleeren und dürfen nicht mehr gefüllt bzw. benutzt werden.
- Die jeweiligen gesetzlichen und technischen Bestimmungen Ihres Landes sind von Ihnen zu beachten und einzuhalten.
- Die maximale Nutzungsdauer der Pressluftbehälter von 10 Jahren darf nicht überschritten werden. Auf dem Behälter ist das Herstellungsdatum (z. B. II/99) vermerkt, d. h. der Pressluftbehälter muss im Jahr 2009 gefahrlos entsorgt werden.

Entsorgung

Zur Entsorgung des Behälters muss dieser vollständig druckfrei sein.

Achtung!

FEINWERKBAU übernimmt keinerlei Haftung für Schäden jeder Art, die durch Nichtbeachten dieser Sicherheitshinweise und/oder sonstigem unsachgemäßem Umgang und Gebrauch mit Pressluftbehältern und/oder Nachfüllbehältern verursacht werden.

Cleaning/Maintenance

Warning!

All the safety notes concerning the handling of rifles as per page 9 of these instructions must be observed.

Before cleaning, ensure that:

- the rifle is unloaded,
- the magazine is removed,
- the barrel is free of obstructions,
- the compressed-air cylinder is unscrewed.

Maintenance

The system of the FEINWERKBAU air-rifles requires no service for a long time and should therefore only be lubricated in long intervals.

Regular cleaning and maintenance preserve the function safety of the rifle and increase its durability.

Cleaning materials and kits

For cleaning and maintenance of the rifle you can use

- commercial cleaning kit for air-rifles,
- cleaning rods and rags,
- cleaning pellets (use only with 1-round-magazine)
- FEINWERKBAU special grease (ref. no. 1750.010.3).

Do not clean with

- metal objects,
- water

Cleaning Magazine

Clean the magazine holes with the attached brush, subsequently slightly grease. Slightly grease gliding surfaces and cam of the magazine.

Normal cleaning

Normal cleaning must be performed after each shooting:

⇒ Wipe the rifle with a soft cloth. Eventually use some special grease.

Nettoyage/Entretien

Attention!

Veuillez absolument observer tous les conseils de sécurité pour le manie-ment des carabines sur page 10 de ces instructions .

Avant le nettoyage veuillez contrôler si

- la carabine est déchargée,
- le magasin est enlevé du corps de magasin et
- le cylindre à air comprimé est dévissé.

Travaux d'entretien

Le système des carabines à air FEINWERKBAU n'exige pas d'entretien pour un très long temps et ne doit donc être lubrifié que par longs intervalles.

Un nettoyage et un entretien réguliers conservent sa sécurité de fonctionnement et augmentent sa durabilité.

Produits et accessoires d'entretien

Pour nettoyer et entretenir la carabine vous pouvez utiliser

- les accessoires du commerce pour le nettoyage des carabines à air,
- des étoupes pour nettoyage et des chiffons,
- des tampons de nettoyage (seulement avec magasin à un coup),
- graisse spéciale FEINWERKBAU (réf. 1750.010.3).

Ne pas nettoyer avec

- des objets métalliques,
- de l'eau.

Nettoyage du magasin

Nettoyer les trous de magasin avec la brosse ajoutée et graisser légèrement. Egalement graisser légèrement les glissières et les rainures aux faces extérieures du magasin.

Nettoyage régulier

Un entretien régulier doit être effectué après chaque tir:

⇒ Nettoyer la carabine à l'aide d'un chiffon doux. Graisser éventuellement avec un peu de graisse spéciale.

Reinigung / Pflege

Warnung!

Beachten Sie beim Umgang mit dem Gewehr unbedingt alle Sicherheits-hinweise zum Umgang mit Gewehren auf Seite 8 dieser Anleitung.

Vor dem Reinigen ist zu prüfen, ob

- das Gewehr entspannt ist,
- das Magazin aus dem Magazin-schacht genommen wurde,
- der Pressluftbehälter abge-schraubt ist.

Pflegearbeiten

Das System der FEINWERKBAU-Luft-gewehre arbeitet über längere Zeit wartungsfrei und sollte daher nur in länge-ren Zeitabständen nachgeschmiert werden.

Regelmäßige Reinigung und Pflege er-hält die Funktionssicherheit des Geweh-res und erhöht die Lebensdauer.

Pflegemittel und Geräte

Zur Reinigung und Pflege des Geweh-res können Sie verwenden

- handelsübliches Reinigungsgerät für Luftgewehre,
- Reinigungsdochte und Putzlappen,
- Schnellreinigungspfropfen (Benutzung nur mit 1-Schuss-Magazin),
- FEINWERKBAU Spezial-Gleitfett (Bestell-Nr. 1750.010.3).

Reinigen Sie nicht mit

- Metallgegenständen,
- Wasser.

Magazinreinigung

Magazinbohrungen mit mitgelieferter Borstenbürste reinigen, anschließend leicht fetten. Gleitflächen und Steuernuten an Magazinaußenflächen leicht einfetten.

Normalreinigung

Die Normalreinigung ist nach jedem Schie-ßen durchzuführen.

⇒ Gewehr mit einem weichen Tuch abrei-ben. Eventuell etwas Spezialgleitfett benutzen.

Major cleaning

Major cleaning should be done at least once a year:

⇒ Perform the normal cleaning.

Additionally:

⇒ Carefully rub off all grease residues from the trigger parts.

⇒ Grease slightly the trigger parts only at their edges with special grease.

Barrel cleaning

The barrel inside should be cleaned if required.

For cleaning

⇒ Shoot several cleaning pellets through the barrel until they do no more show any dirt.

⇒ Before cleaning pellets must be rolled within the fingers and completely inserted into the barrel.

Attention!

Use a suitable pellet catch!

Barrel oiling

The barrel inside should only be slightly oiled if the rifle is not used for a longer time or when exposed to high humidity, rain or snow.

For cleaning

⇒ Pass some oily rod through the barrel or shoot an oily cleaning pellet through.

Attention!

Before next shooting the oil must be removed from the barrel.

For removing the oil

Open manually the loading aperture.

⇒ Pass dry cleaning rods through the barrel until these are no more showing oil or dirt traces or

⇒ shoot several cleaning pellets through the barrel until they are no more showing oil or dirt traces.

Nettoyage à fond

Un nettoyage à fond doit être effectué au moins une fois par an:

⇒ Effectuer le nettoyage régulier.

En plus

⇒ Enlever tous les restes de graisse des pièces de détente.

⇒ Graisser légèrement les pièces de détente seulement aux bords avec la graisse spéciale.

Nettoyage du canon

L'intérieur du canon doit être nettoyé, si nécessaire.

Pour le nettoyage

⇒ Tirer plusieurs tampons de nettoyage avec le magasin à un coup par le canon jusqu'à ce qu'ils ne montrent plus des taches de boue.

⇒ Avant il faut rouler les tampons entre les doigts et les introduire dans le magasin.

Attention!

Utiliser un propre collecteur de balles!

Huilage du canon

Seulement huiler légèrement l'intérieur du canon, si la carabine n'est pas utilisée pour un temps plus long ou si la carabine est exposée à l'humidité extrême, à la pluie ou à la neige.

Pour le nettoyage

⇒ Tirer un tampon d'étaupe peu huilé avec le magasin à un coup par le canon ou tirer une mèche huilée par le canon.

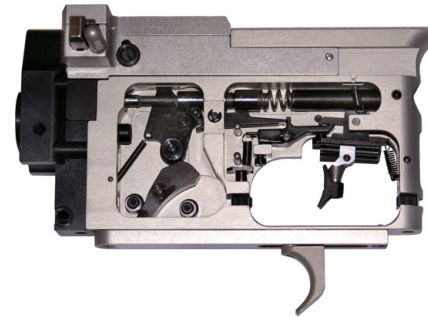
Attention!

Avant le prochain tir il faut déshuiler le canon.

Pour le déshuilage

⇒ Tirer des tampons d'étaupe secs par le canon jusqu'à ceux ne montrent plus des taches d'huile et de boue, ou

⇒ tirer des mèches sèches par le canon jusqu'ils ne montrent plus des taches d'huile et de boue.



Hauptreinigung

Die Hauptreinigung sollte mindestens einmal pro Jahr durchgeführt werden.

⇒ Normalreinigung durchführen.

Zusätzlich

⇒ Alte Fettrückstände von den Abzugsteilen vorsichtig abreiben.

⇒ Abzugsteile nur an den Abgangskanten leicht mit Spezialgleitfett einfetten.

Laufreinigung

Das Laufinnere sollte nach Bedarf gereinigt werden.

Zur Reinigung

⇒ Mehrere Schnellreinigungspfropfen mit dem 1-Schuss-Magazin durch den Lauf schießen, bis diese keine Schmutzspuren mehr zeigen.

⇒ Zuvor Schnellreinigungspfropfen zwischen den Fingern rollen und in das Magazin einführen.

Achtung!

Geeigneten Kugelfang verwenden!

Lauf einölen

Das Laufinnere sollte nur dann leicht eingeölt werden, wenn das Gewehr längere Zeit nicht benutzt wird oder es hoher Feuchtigkeit, Regen oder Schnee ausgesetzt war.

Zur Reinigung

⇒ einen ölgetränkten Schnellreinigungspfropfen mit dem 1-Schuss-Magazin durchschießen oder

⇒ Lauf mit einem leicht ölgetränkten Docht durchziehen

Achtung!

Vor dem nächsten Schießen muss der Lauf entölt werden.

Zum Entölen

⇒ mehrere Schnellreinigungspfropfen mit dem 1-Schuss-Magazin durch den Lauf schießen, bis diese keine Öl- bzw. Schmutzspuren mehr zeigen oder

⇒ Lauf mit trockenen Dochten durchziehen, bis diese keine Öl- bzw. Schmutzspuren mehr zeigen.

Disassembly system and stock

Warning!

Before disassembly make sure that :

- the rifle is unloaded,
- the magazine is removed,
- the barrel is free of obstructions,
- the compressed-air cylinder is unscrewed.

The rifle must not be disassembled further than described below.

During disassembly and reassembly of the rifle any use of force must be avoided.

To disassemble:

- ⇒ Loosen screws (20, 21) and unscrew.
- ⇒ Remove system from stock.

Assembly system and stock

- ⇒ Assembly of the rifle is done in the reverse order of disassembly.
- ⇒ Insert the system into stock. Pay attention to correct placing of the trigger block in the stock.
- ⇒ Tighten the screws (21) (approx. 5-6 Nm).
- ⇒ Hand-screw the screws (20).

- Subject to change-

Démontage système et crosse

Attention!

Avant le démontage il faut contrôler si

- la carabine est déchargée
- le magasin est enlevé du corps de magasin et
- aucun corps étranger ne se trouve dans le canon.
- le cylindre est dévissé.

Il ne faut pas démonter la carabine au-delà des indications figurant ci-après.

Pendant le démontage ou remontage il ne faut jamais faire usage de la force.

Pour le démontage

- ⇒ Dévisser les vis (20, 21).
- ⇒ Enlever le système de la crosse.

Montage système et crosse

- ⇒ Le montage de la carabine se fait à l'inverse du démontage.
- ⇒ Mettre le système dans la crosse. Tenir compte du placement correcte du bloc de détente dans la crosse.
- ⇒ Visser les vis (21) (environ 5-6 Nm).
- ⇒ Visser à main les vis (20).

- Sauf changement-

Demontage System und Schaft

Warnung!

Vor der Demontage ist zu prüfen, ob

- das Gewehr entspannt ist,
- das Magazin aus dem Magazinschacht genommen ist,
- der Lauf frei ist von Fremdkörpern.
- der Pressluftbehälter abgeschraubt ist.

Das Gewehr darf nicht weiter zerlegt werden als nachfolgend beschrieben.

Beim Zerlegen und Zusammensetzen des Gewehres ist jede Gewaltanwendung zu vermeiden.

Zur Demontage

- ⇒ Schrauben (20, 21) lösen und herausdrehen.
- ⇒ System aus dem Schaft herausnehmen.

Montage System und Schaft

Die Montage des Gewehres erfolgt sinnvoll in umgekehrter Reihenfolge der Demontage.

- ⇒ System in den Schaft einsetzen. Dabei auf korrekte Anlage des Abzugblockes im Schaft achten.
- ⇒ Schrauben (21) anziehen (ca. 5-6 Nm).
- ⇒ Schrauben (20) handfest anziehen.

- Änderungen vorbehalten-

